

Daikin Altherma 3

Pompe di calore aria-acqua residenziali



Il nuovo standard per le pompe di calore



reddot award 2018
winner



Sistemi
in pompa di calore



Possibile controllo
via App



Abbinamento
a solare termico



Acqua calda
sanitaria



Riscaldamento
e raffreddamento
a pavimento

Indice

App Daikin Residential Controller	4	Termoaccumulatori e accumuli	30
		EKHWP-B/EKHWP-PB	32
		EKHWS(U)-D	33
Strumenti di supporto	6		
Daikin Altherma 3	8	Daikin Solaris	34
		Collettori e centraline	35
Daikin Altherma Compact R32	10	Controllo Continuo	36
Dati tecnici	12		
Daikin Altherma Integrated R32	14	Tabelle delle combinazioni	38
Dati tecnici	16		
Daikin Altherma Bi-Bloc R32	18		
Dati tecnici	20		
Schede tecniche	22		
Unità esterne Altherma 3 ad R32	22		
Unità interne Altherma 3 ad R32	24		
Unità interna Compact R32	25		
Unità interna Integrated R32	27		
Unità interna Bi-Bloc R32	29		

DAIKIN altherma

650.000 pompe di calore installate

2002 2003 2004 2005

2006
Daikin Altherma
La prima pompa di calore aria/acqua

2012
Daikin Altherma
Viene lanciata la nuova generazione di pompe di calore

2018
Daikin Altherma 3
Le nuove pompe di calore Bluevolution con refrigerante R32

2020
Connettività
Gestione tramite app Residential Controller e compatibilità con assistenti vocali Amazon Alexa e Google Home

2021 2022

Facile installazione

Bassa Carbon Footprint

Compattezza

Riduzione di 2,7 milioni di tonnellate di emissioni di CO₂

Produzione di 22.500 GWh di energia sostenibile

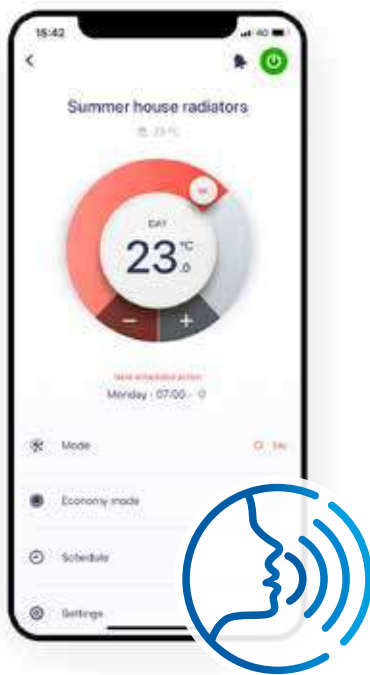
Una community in crescita di 1.500.000 persone che usano il riscaldamento responsabile

Prodotte in Europa, per l'Europa

App Daikin Residential Controller

Ora disponibile con controllo vocale

L'applicazione Daikin Residential Controller è pensata per chi vive una vita movimentata e desidera gestire il proprio sistema di riscaldamento tramite smartphone.

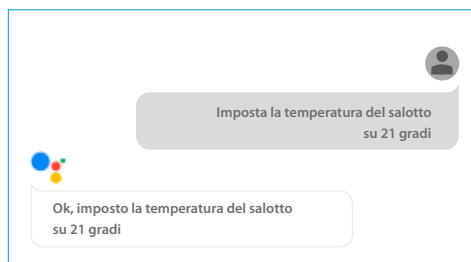


NOVITÀ

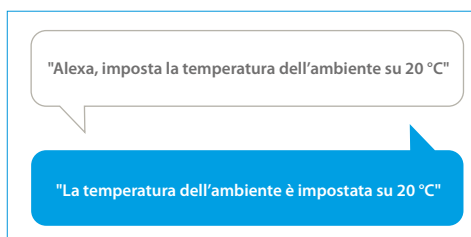
Controllo vocale

Per aumentare ulteriormente il comfort e la praticità, l'app Daikin Residential Controller ora è disponibile con controllo vocale. La possibilità di controllare l'applicazione a mani libere abbatte i clic necessari e permette una gestione delle unità più rapida che mai.

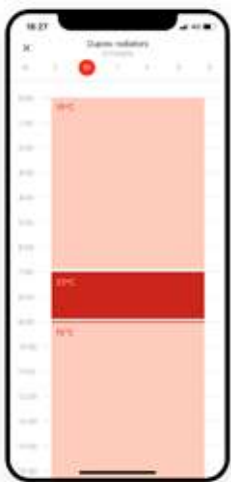
Trasversale e multilingue, il controllo vocale si può combinare con qualsiasi dispositivo intelligente, come Google Assistant e Amazon Alexa.



Esempio di controllo vocale con Google Assistant



Esempio di controllo vocale con Amazon Alexa



Programmazione

Imposta un programma per definire gli orari di funzionamento del sistema, e crea fino a sei azioni diverse al giorno.

- Programma la temperatura ambiente e la modalità di funzionamento
- Abilita la modalità vacanza per risparmiare sui costi energetici



Controllo

Personalizza il sistema in base al tuo stile di vita e alle tue esigenze di comfort per tutto l'anno.

- Cambia la temperatura dell'ambiente e dell'acqua calda sanitaria
- Attiva la modalità Powerful per potenziare la produzione di acqua calda



Monitoraggio

Otteni una panoramica completa delle performance del sistema e dei consumi energetici.

- Verifica lo stato del sistema di riscaldamento
- Accedi ai grafici dei consumi energetici (giornalieri, settimanali, mensili)

La disponibilità delle funzioni dipende dal tipo di sistema, dalla configurazione e dalla modalità di funzionamento. Le funzionalità dell'app sono disponibili solo se sia il sistema Daikin che l'app utilizzano una connessione Internet affidabile.



Esegui la scansione del codice QR per scaricare subito l'app



Strumenti di supporto per progettisti ed installatori.

My Daikin

- › È disponibile il nuovo portale business **www.my.daikin.it**, dove potete trovare tutta la documentazione aggiornata sui nostri prodotti
- › Iscrivendovi al nostro portale potrete consultare velocemente: manuali, databook, schede, immagini di prodotto e tanto altro ancora
- › Opzioni di ricerca personalizzate, per visualizzare solo le informazioni più rilevanti
- › Accessibile tramite dispositivo mobile o computer



www.my.daikin.it

Collega il tuo smartphone a:
https://my.daikin.eu/content/daci/it_IT/login.html



STAND BY ME

Stand By Me, IL MIO CLIMA IN SICUREZZA



Con il nuovo programma Stand By Me, potrete beneficiare dei migliori livelli di comfort, efficienza energetica, utilizzo e assistenza disponibili sul mercato.



www.standbyme.daikin.it

Collega il tuo smartphone a:
<https://standbyme.daikin.it/>

Tutto in un unico portale

Un unico portale dove tenere traccia dei tuoi progetti e delle tue installazioni. Accedi al configuratore, registra i prodotti che hai installato e scarica l'app E-care per un monitoraggio continuo anche da smartphone e tablet.

Estensione di garanzia

Fai in modo che i tuoi impianti siano coperti da una garanzia duratura per la massima tranquillità dei tuoi clienti.

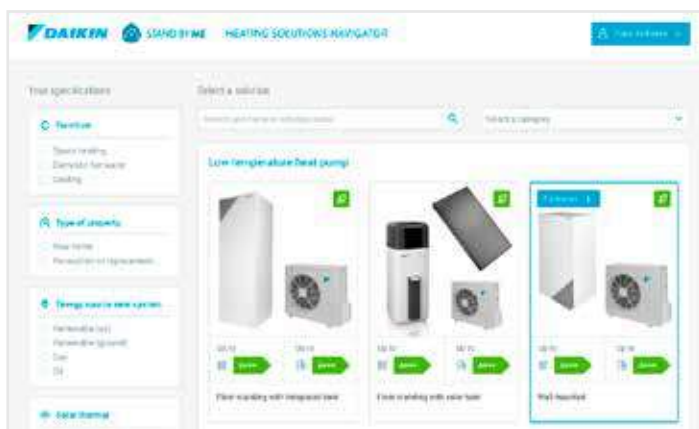
Servizi post-vendita

Invita i tuoi clienti ad iscriversi al portale Stand By Me per accedere a servizi esclusivi di assistenza.

Heating Solutions Navigator

La piattaforma HSN rappresenta la soluzione ideale per valutare la configurazione ottimale d'impianto.

- › L'interfaccia intuitiva mostra la vasta gamma di soluzioni Daikin per il riscaldamento, il raffrescamento e la produzione di acqua sanitaria.
- › HSN ti guida passo-passo nella configurazione del sistema a partire dalle esigenze del cliente, dalla località di intervento e dal tipo di terminali e di regolazione previsti.
- › Fornisce una stima del carico termico richiesto con un approccio semplice ed intuitivo, offre l'accesso ad altri strumenti che potranno servirti per completare la soluzione, come il configuratore solare, il generatore di schemi idraulici ed elettrici e il selezionatore dei componenti dello scarico fumi per gli impianti a gas.
- › Potrai mostrare al tuo cliente un confronto con un sistema di riscaldamento tradizionale, evidenziando i vantaggi economici dei sistemi in pompa di calore e l'impronta ecologica di questa scelta sull'ambiente.



Daikin E-care

Scarica l'App Daikin E-care, disponibile su Google Play e Apple Store, che ti consentirà di salvare ed avere una rapida overview delle tue installazioni e la **configurazione della macchina da remoto**, una volta registrati come profilo installatore sulla piattaforma stand by me.

- › La configurazione dell'unità avviene grazie alla funzione **E-configurator** di E-care (disponibile anche come tool via web)
- › Registra l'installazione tramite una semplice scansione del **QR code** presente sull'unità
- › Una **procedura rapida** con un'interfaccia grafica molto intuitiva ti consentirà di scegliere il tipo di impianto, di sistema di regolazione, le curve climatiche sia in riscaldamento che in raffrescamento ed i parametri per la produzione di acqua calda sanitaria in base alle esigenze.
- › Una volta terminata la configurazione è possibile stampare il report di configurazione oppure caricare il file di configurazione sulla scheda elettronica dell'unità il giorno dell'installazione tramite USB o SD Card.
- › È inoltre possibile riutilizzare il file di configurazione su impianti analoghi per ancora più rapido ed a prova d'errore!



Daikin Altherma 3

con refrigerante R32
e tecnologia Bluevolution



Perché scegliere Daikin Altherma 3?

La tecnologia Bluevolution combina compressori ad alta efficienza sviluppati da Daikin con il refrigerante del futuro, l'R32.



Prestazioni elevate

- › In grado di raggiungere temperature di mandata fino a 65°C ad alta efficienza, **Daikin Altherma 3 con R32 è adatta sia in caso di riscaldamento a pavimento sia che si usino i radiatori**, e mantiene le rinomate caratteristiche di protezione antigelo fino a -25°C, per un funzionamento affidabile anche nei climi più rigidi.
- › La combinazione ottimale con la tecnologia Bluevolution offre il massimo delle prestazioni:
 - » efficienza stagionale fino ad A+++
 - » efficienza in riscaldamento con valori COP fino a 5,1 (a 7°C/35°C)
 - » efficienza nella produzione di acqua calda sanitaria con valori COP fino a 3,3 (EN16147)
- › Disponibile nella versione da 4, 6 e 8 kW

Facile da installare

- › Consegnata pronta per l'utilizzo: tutti i principali componenti idraulici sono già montati in fabbrica
- › Il vantaggio del nuovo sistema è che tutta la manutenzione può essere effettuata dalla parte anteriore, mentre tutte le tubazioni sono accessibili dalla parte superiore dell'unità
- › Design elegante e moderno
- › L'unità esterna è testata una ad una e precaricata con refrigerante, il tempo di installazione è ridotto

Facile da controllare

- › La nuova gamma Daikin Altherma 3 con R32 dispone di sistemi di controllo del setpoint in base alle condizioni climatiche. Questi, uniti ai compressori ad Inverter, massimizzano l'efficienza dei dispositivi a tutte le temperature esterne, per garantire temperature costanti nei locali in qualsiasi momento.
- › Per monitorare su base quotidiana la temperatura nell'ambiente domestico, possono essere settate impostazioni da qualsiasi postazione e in qualunque momento tramite l'App Daikin Residential Controller. L'App Daikin Residential Controller permette di intervenire sui livelli di comfort domestico per soddisfare preferenze soggettive, raggiungendo livelli di efficienza energetica ancora superiori. La gamma Daikin Altherma 3 con R32 può inoltre essere totalmente integrata con altri sistemi di controllo domestico

Facile messa in funzione:

- › Interfaccia a colori ad alta risoluzione integrata
- › Procedura guidata rapida che permette la messa in servizio con un massimo di 9 semplici passaggi, per garantire l'operatività dell'intero sistema
- › Oltre a questo, la configurazione può essere eseguita da remoto per poi essere caricata sull'unità in un momento successivo al giorno dell'installazione.







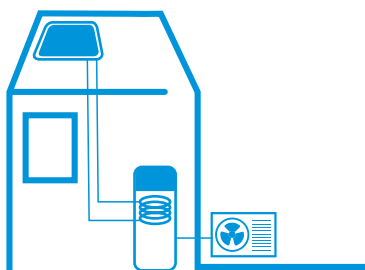
Controllo
tramite
app con
Daikin
Residential
Controller

Daikin Altherma 3 è disponibile in un'ampia gamma di versioni per adattarsi alle esigenze dei clienti

- **Migliore efficienza stagionale** che garantisce i più elevati risparmi sui costi di esercizio
- Si adatta perfettamente a **edifici di nuova costruzione** e ad abitazioni a basso consumo energetico
- Con una temperatura dell'acqua in uscita fino a 65°C è inoltre **la scelta ideale per i progetti di ristrutturazione in presenza di radiatori**



Per adattarsi a tutte le applicazioni, Daikin Altherma 3 con R32 è disponibile in **3 diverse unità interne**



Compact

Unità a pavimento con Accumulo inerziale integrato

Produzione istantanea dell'acqua calda sanitaria per la massima igiene

- Massimo utilizzo di fonti di energia rinnovabile e massima efficienza nella produzione di acqua calda
- › Collegamento solare per la produzione di acqua calda sanitaria gratuita
 - › Accumulo in tecnopolimero leggero ed ad alto isolamento
 - › Opzione bivalente: possibilità di integrare una fonte di calore secondaria
 - › Disponibile il controllo tramite App



Integrated

Unità a pavimento con Accumulo d'acqua calda sanitaria integrato

Comfort garantito al 100 % in un'unità compatta

- › Tutti i componenti e i collegamenti sono installati in fabbrica
- › Ingombro di installazione richiesto estremamente ridotto 600 x 600
- › Accumulo da 180 l o da 230 l per acqua calda sanitaria sempre disponibile
- › Design moderno ed elegante disponibile in bianco o grigio argento



Bi-Bloc

Unità a parete

Elevata flessibilità di installazione

- › Unità compatta con spazio di installazione ridotto (praticamente senza ingombro laterale)
- › Utilizzabile in combinazione con un Accumulo per l'acqua calda sanitaria separato di capacità fino a 500 litri, con o senza supporto solare
- › Design elegante e moderno

Daikin Altherma Compact R32



L'unità interna Daikin Altherma Compact, ora equipaggiata con il gas refrigerante R32, è nota per la sua capacità di massimizzare l'utilizzo di fonti di energia rinnovabile per offrire massime prestazioni in riscaldamento, raffrescamento e produzione di acqua calda sanitaria

Gestione intelligente dell'accumulo

- › Unità 'Smart Grid' che consente di immagazzinare in modo efficiente l'energia termica per il riscaldamento ambienti e la produzione di acqua calda sanitaria quando vi è un surplus di produzione fotovoltaica o tariffe particolarmente convenienti.
- › Riscaldamento continuo in modalità sbrinamento e uso del calore accumulato per il riscaldamento degli ambienti (solo serbatoio da 500 l)
- › La gestione elettronica della pompa di calore e del termoaccumulatore massimizza l'efficienza energetica, sia in riscaldamento che nella produzione di acqua calda sanitaria
- › Il top per quanto riguarda l'igiene dell'acqua
- › Massimizzazione dell'utilizzo di fonti rinnovabili grazie alla predisposizione per un impianto solare drain-back o in pressione

Accumulo innovativo e di elevata qualità

- › Accumulo in tecnopolimero leggero e ad alto isolamento
- › Assenza di corrosione, incrostazioni o depositi di calcare
- › Pareti interne ed esterne in polipropilene antiurto riempite con schiuma isolante di elevata qualità per ridurre al minimo la dispersione di calore
- › Si evita la proliferazione della legionella nell'acqua sanitaria, grazie all'accumulo di acqua tecnica

Combinabile con altre fonti di calore

- › La versione Compact BIV, dotata di scambiatore di calore aggiuntivo, permette di accumulare nel serbatoio di acqua tecnica il calore proveniente da svariate fonti energetiche: solare in pressione, stufa a pellet, termocamino o anche una caldaia a gas ausiliaria.



Interfaccia utente avanzata



Daikin Eye

Il sensore Daikin eye intuitivo mostra lo stato del sistema in tempo reale. Blu = funzionamento ottimale! Se diventa rosso, si è verificato un errore.

Configurazione rapida

Una volta eseguito l'accesso, sarà possibile configurare completamente l'unità in meno di 10 passaggi. Potrai inoltre verificare se l'unità è pronta per l'utilizzo eseguendo cicli di prova!

Funzionamento semplice

L'interfaccia utente funziona molto velocemente grazie ai menu basati su icone.

Design elegante

L'interfaccia è stata appositamente studiata per essere molto intuitiva. Lo schermo a colori con contrasto elevato assicura una visualizzazione chiara ed efficace a grande vantaggio di installatori o tecnici della manutenzione.

Accumulo di acqua tecnica e produzione istantanea di acqua calda sanitaria per il massimo comfort!

L'unità interna collegata a un termoaccumulatore permette di raggiungere livelli di comfort mai provati in ambiente domestico

- › Produzione istantanea di acqua calda grazie all'accumulo di acqua tecnica, erogazione di acqua calda sanitaria a richiesta evitando il rischio di contaminazione e sedimentazione
- › Prestazioni ottimali nella produzione di acqua calda sanitaria: l'accumulo in tecnopolimero altamente isolato consente una perfetta stratificazione delle temperature nell'accumulo e offre un'erogazione altamente efficiente
- › Pronto per il futuro: possibilità di integrazione con l'energia solare rinnovabile e altre fonti di calore, come una stufa o termocamino.

Pensato per abitazioni grandi e piccole, i clienti possono scegliere il loro sistema per la produzione di acqua calda sanitaria nella versione pressurizzata e non pressurizzata.

La coppia perfetta: pompa di calore e impianto solare

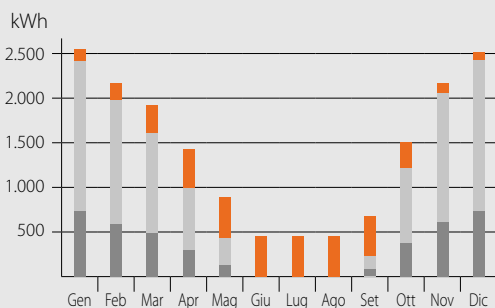
Impianto solare drain-back (EHSX-D3)

- › I collettori solari si riempiono di acqua solo quando il sole fornisce una quantità di calore sufficiente
- › La pompa si avvia per qualche istante per riempire i collettori con l'acqua del serbatoio di accumulo
- › Una volta completato il riempimento, la circolazione dell'acqua è garantita con la pompa modulante funzionante alla minima potenza, non dovendo più vincere il dislivello geodetico.
- › non è necessario glicolare l'impianto solare: in caso di necessità, l'acqua dell'impianto solare si svuota nell'accumulo

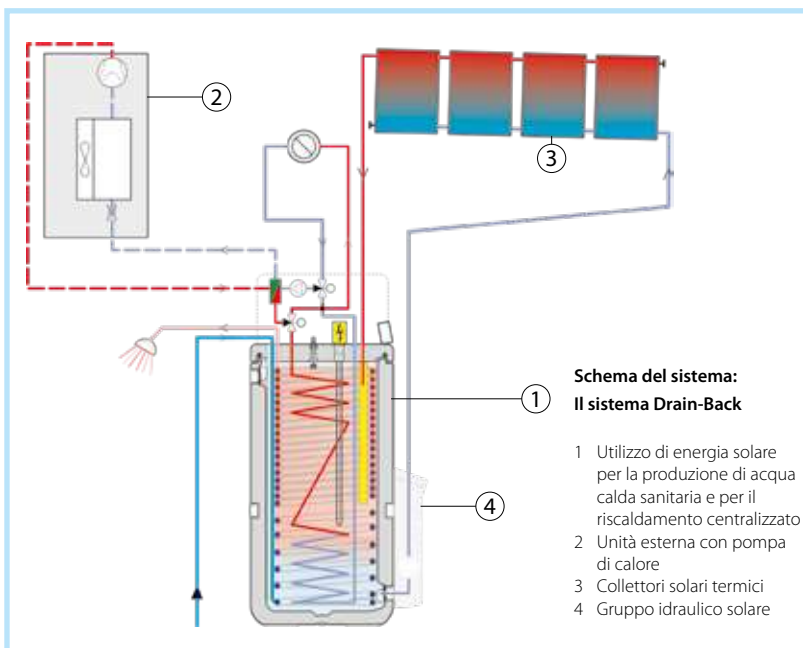
Impianto solare in pressione (EHSXB-D3)

- › Il sistema viene riempito con un fluido per lo scambio termico e il corretto volume di liquido antigelo per evitare il congelamento durante il periodo invernale
- › Sistema pressurizzato e sigillato

Consumo energetico mensile di una casa unifamiliare media



- Utilizzo di energia solare per la produzione di acqua calda sanitaria e per il riscaldamento centralizzato
- Pompa di calore (calore dell'ambiente)
- Energia ausiliaria (elettricità)



Daikin Altherma Compact R32

Pompa di calore aria-acqua a pavimento per riscaldamento, raffrescamento e produzione di acqua calda con collegamento a impianto solare termico

- › Unità solare integrata per massime prestazioni nel riscaldamento, raffrescamento e nella produzione di acqua calda
- › Massimo utilizzo di fonti di energia rinnovabile: viene utilizzata la tecnologia a pompa di calore per il riscaldamento e il collegamento solare per il riscaldamento degli ambienti e la produzione di acqua calda sanitaria
- › Produzione istantanea di acqua calda grazie all'accumulo di acqua tecnica. Erogazione di acqua calda sanitaria a richiesta evitando il rischio di contaminazione e sedimentazioni
- › Serbatoio senza manutenzione: assenza di corrosione, incrostazioni o depositi di calcare, nessuna perdita di acqua dalla valvola di sicurezza
- › Supporto solare per acqua calda sanitaria con impianto solare drain-back non pressurizzato
- › Gestione intelligente dell'accumulo di calore: riscaldamento continuo in modalità sbrinamento e utilizzo del calore accumulato per il riscaldamento di ambienti
- › Dispersione di calore ridotta al minimo grazie all'isolamento di elevata qualità
- › Possibilità di controllo tramite App per la gestione di riscaldamento, acqua calda e raffrescamento
- › L'unità esterna è in grado di estrarre calore dall'aria esterna, anche a -25°C
- › Possibilità di collegamento a pannelli solari fotovoltaici per fornire energia alla pompa di calore



Fino a **A+++** Fino a **A+** **65°C** **R32**

011-1W0262 → 267

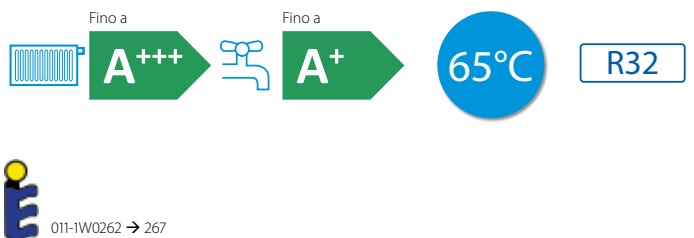
Dati sull'efficienza				EHSX + ERGA	04P30D3 + 04EV	04P50D3 + 04EV	08P30D3 + 06EV	08P50D3 + 06EV	08P30D3 + 08EV	08P50D3 + 08EV
Detrazione fiscale 65% - Superbonus 110%					✓	✓	✓	✓	✓	✓
Conto termico					✓	✓	✓	✓	✓	✓
Capacità di riscaldamento	Nom.		kW		4,30 (1) / 4,60 (2)		6,00 (1) / 5,90 (2)		7,50 (1) / 7,80 (2)	
Potenza assorbita	Riscaldamento	Nom.	kW		0,84 (1) / 1,26 (2)		1,24 (1) / 1,69 (2)		1,63 (1) / 2,23 (2)	
Capacità di raffrescamento	Nom.		kW		4,86 (1) / 4,52 (2)		5,96 (1) / 5,09 (2)		6,25 (1) / 5,44 (2)	
Potenza assorbita	Raffrescamento	Nom.	kW		0,81 (1) / 1,36 (2)		1,06 (1) / 1,55 (2)		1,16 (1) / 1,73 (2)	
COP					5,10 (1) / 3,65 (2)		4,85 (1) / 3,50 (2)		4,60 (1) / 3,50 (2)	
EER					5,98 (1) / 3,32 (2)		5,61 (1) / 3,28 (2)		5,40 (1) / 3,14 (2)	
Riscaldamento ambienti	Uscita acqua con condizioni climatiche medie 55°C	Generale	SCOP		3,29		3,28		3,35	
			ηs (Efficienza stagionale per il riscaldamento)		129		128		131	
				Classe di eff. stagionale per il riscaldamento			A++			
	Uscita acqua con condizioni climatiche medie 35°C	Generale	SCOP		4,54		4,52		4,61	
ηs (Efficienza stagionale per il riscaldamento)				179		178		181		
			Classe di eff. stagionale per il riscaldamento			A+++				
Riscaldamento acqua calda sanitaria	Generale	Profilo di carico dichiarato		L	XL	L	XL	L	XL	
	Clima medio	gwh (efficienza di riscaldamento dell'acqua)		115	106	115	106	115	106	
			Classe di efficienza energetica riscaldamento acqua	A+	A	A+	A	A+	A	
Unità interna				EHSX	04P30D3	04P50D3	08P30D3	08P50D3	08P30D3	08P50D3
Rivestimento	Colore	Bianco (RAL9016) / Grigio scuro (RAL7011)								
	Materiale	Polipropilene antiurto								
Dimensioni	Unità	AltezzaxLarghezzaxProfondità	mm	1891x595x615	1896x790x790	1891x595x615	1896x790x790	1891x595x615	1896x790x790	
	Peso	Unità	kg	73	93	73	93	73	93	
Serbatoio	Volume acqua		l	294	477	294	477	294	477	
	Max. temperatura acqua		°C				85			
Campo di funzionam. (Lato acqua)	Riscaldamento	Min.~Max.	°C				18~65			
	Raffrescamento	Min.~Max.	°C				5~22			
	Acqua calda sanitaria	Min.~Max.	°C				25~55			
Livello potenza sonora	Nom.		dBA				39			
	Nom.		dBA				28			
Unità esterna				ERGA	04EV	06EV	08EV			
Dimensioni	Unità	AltezzaxLarghezzaxProfondità	mm			740x884x387				
	Peso	Unità	kg			58,5				
Compressore	Quantità					1				
	Tipo					Compressore ermetico tipo Swing				
Campo di funzionamento (Temp. esterna)	Riscaldamento	Min.~Max.	°C			-25~25				
	Raffrescamento	Min.~Max.	°CBS			10,0~43,0				
	Acqua calda sanitaria	Min.~Max.	°CBS			-25 ~35				
Refrigerante	Tipo					R32				
	GWP					675,0				
	Carica		kg			1,50				
	Carica		TCO ₂ Eq			1,01				
Livello potenza sonora	Riscaldamento	Nom.	dBA		58					62
	Raffrescamento	Nom.	dBA		61			62		
	Riscaldamento	Nom.	dBA		44			47		49
	Raffrescamento	Nom.	dBA		48			49		50
Alimentazione	Nome/Fase/Frequenza/Tensione		Hz/V			V3/1N~/50/230				
	Corrente	Fusibili consigliati	A			20				25
Massima distanza	Unità interna - unità esterna		m					30		
	Gas		mm					15,9		
Tubazioni refrigerante	Liquido		mm					6,35		

(1) Raffrescamento Ta 35°C - LWE 18°C (DT = 5°C); riscaldamento Ta BS/BU 7°C/6°C - LWC 35°C (DT = 5°C) (2) Raffrescamento Ta 35°C - LWE 7°C (DT = 5°C); riscaldamento Ta BS/BU 7°C/6°C - LWC 45°C (DT = 5°C)

Daikin Altherma Compact R32 BIV

Pompa di calore aria-acqua a pavimento per riscaldamento, raffrescamento e produzione di acqua calda con collegamento a impianto solare termico, dotata di scambiatore aggiuntivo BIV

- Unità solare integrata per massime prestazioni nel riscaldamento e nella produzione di acqua calda
- Massimo utilizzo di fonti di energia rinnovabile: viene utilizzata la tecnologia a pompa di calore per il riscaldamento e il collegamento solare per il riscaldamento degli ambienti e la produzione di acqua calda sanitaria
- Produzione istantanea di acqua calda grazie all'accumulo di acqua tecnica. Erogazione di acqua calda sanitaria a richiesta evitando il rischio di contaminazione e sedimentazioni
- Serbatoio senza manutenzione: assenza di corrosione, incrostazioni o depositi di calcare, nessuna perdita di acqua dalla valvola di sicurezza
- Sistema bivalente: possibilità di integrare una fonte di calore secondaria
- Gestione intelligente dell'accumulo di calore: riscaldamento continuo in modalità sbrinamento e utilizzo del calore accumulato per il riscaldamento di ambienti
- Dispersione di calore ridotta al minimo grazie all'isolamento di elevata qualità
- Possibilità di controllo tramite App per la gestione di riscaldamento e produzione di acqua calda



Dati sull'efficienza				EHSXB + ERGA	04P30D3 + 04EV	04P50D3 + 04EV	08P30D3 + 06EV	08P50D3 + 06EV	08P30D3 + 08EV	08P50D3 + 08EV	
Detrazione fiscale 65% - Superbonus 110%					✓	✓	✓	✓	✓	✓	
Conto termico					✓	✓	✓	✓	✓	✓	
Capacità di riscaldamento	Nom.		kW	4,30 (1) / 4,60 (2)			6,00 (1) / 5,90 (2)		7,50 (1) / 7,80 (2)		
Potenza assorbita	Riscaldamento	Nom.	kW	0,84 (1) / 1,26 (2)			1,24 (1) / 1,69 (2)		1,63 (1) / 2,23 (2)		
Capacità di raffrescamento	Nom.		kW	4,86 (1) / 4,52 (2)			5,96 (1) / 5,09 (2)		6,25 (1) / 5,44 (2)		
Potenza assorbita	Raffrescamento	Nom.	kW	0,81 (1) / 1,36 (2)			1,06 (1) / 1,55 (2)		1,16 (1) / 1,73 (2)		
COP				5,10 (1) / 3,65 (2)			4,85 (1) / 3,50 (2)		4,60 (1) / 3,50 (2)		
EER				5,98 (1) / 3,32 (2)			5,61 (1) / 3,28 (2)		5,40 (1) / 3,14 (2)		
Riscaldamento ambienti	Uscita acqua con condizioni climatiche medie 55°C	Generale	SCOP		3,29		3,28		3,35		
			ηs (Efficienza stagionale per il riscaldamento)		129		128		131		
			Classe di eff. stagionale per il riscaldamento				A++				
Riscaldamento acqua calda sanitaria	Uscita acqua con condizioni climatiche medie 35°C	Generale	SCOP		4,54		4,52		4,61		
			ηs (Efficienza stagionale per il riscaldamento)		179		178		181		
			Classe di eff. stagionale per il riscaldamento				A+++				
Riscaldamento acqua calda sanitaria	Clima medio	Profilo di carico dichiarato	ηwh (efficienza di riscaldamento dell'acqua)		L	XL	L	XL	L	XL	
			Classe di efficienza energetica riscaldamento acqua		115	110	115	110	115	110	
					A+	A	A+	A	A+	A	
Unità interna				EHSXB	04P30D3	04P50D3	08P30D3	08P50D3	08P30D3	08P50D3	
Rivestimento	Colore	Bianco (RAL9016) / Grigio scuro (RAL7011)									
	Materiale	Polipropilene antiurto									
Dimensioni	Unità	Altezza	Larghezza	Profondità	mm	1891x595x615	1896x790x790	1891x595x615	1896x790x790	1891x595x615	1896x790x790
Peso	Unità	kg									
	Quantità	76									
Serbatoio	Volume acqua	l									
	Max. temperatura acqua	°C									
		294									
Campo di funzionam. (Lato acqua)	Riscaldamento	Min.~Max.	°C								
	Raffrescamento	Min.~Max.	°C								
	Acqua calda sanitaria	Min.~Max.	°C								
			18~65								
Livello potenza sonora	Nom.	dBA									
		39									
Livello di pressione sonora	Nom.	dBA									
		28									
Unità esterna				ERGA	04EV	06EV	08EV				
Dimensioni	Unità	Altezza	Larghezza	Profondità	mm	740x884x387					
Peso	Unità	kg									
	Quantità	58,5									
Compressore	Tipo	1									
		Compressore ermetico tipo Swing									
Campo di funzionamento (Temp. esterna)	Riscaldamento	Min.~Max.	°C								
	Raffrescamento	Min.~Max.	°C								
	Acqua calda sanitaria	Min.~Max.	°C								
		-25~-25									
		10,0~43,0									
		-25~-35									
Refrigerante	Tipo	R32									
	GWP	675,0									
	Carica	kg									
	Carica	TCO ₂ Eq									
		1,50									
		1,01									
	Controllo	Valvola di espansione									
Livello potenza sonora	Riscaldamento	Nom.	dBA								
	Raffrescamento	Nom.	dBA								
		58									
		60									
Livello di pressione sonora	Riscaldamento	Nom.	dBA								
	Raffrescamento	Nom.	dBA								
		61									
		62									
Alimentazione	Nome/Fase/Frequenza/Tensione	Hz/V									
	Corrente	Fusibili consigliati	A								
		20									
Massima distanza	Unità interna - unità esterna	m									
		30									
Tubazioni refrigerante	Gas	mm									
	Liquido	mm									
		15,9									
		6,35									

(1) Raffrescamento Ta 35°C - LWE 18°C (DT = 5°C); riscaldamento Ta B5/BU 7°C/6°C - LWC 35°C (DT = 5°C) (2) Raffrescamento Ta 35°C - LWE 7°C (DT = 5°C); riscaldamento Ta B5/BU 7°C/6°C - LWC 45°C (DT = 5°C)



Daikin Altherma Integrated R32



Perchè scegliere Daikin Altherma Integrated R32?

L'unità a pavimento Daikin Altherma R32 è il sistema ideale **per il riscaldamento, la produzione di acqua calda sanitaria e il raffrescamento** di edifici di nuova costruzione ed abitazioni a basso consumo energetico.

Sistema tutto in uno per un'installazione più rapida e meno ingombrante

- › Un serbatoio per acqua calda sanitaria in acciaio inossidabile da 180 o 230 L combinato con una pompa di calore assicurano un'installazione più rapida rispetto ai sistemi tradizionali
- › Tutti i componenti idraulici sono integrati; non sono pertanto necessari componenti di terzi
- › La scheda elettronica e i componenti idraulici sono posizionati sulla parte frontale per facilitarne l'accesso
- › Ingombro di installazione ridotto: 600 x 600 mm
- › Riscaldatore ausiliario integrato sezionabile a 2, 4 e 6 kW
- › Funzione smart grid, opzionale, per la massima integrazione con l'impianto fotovoltaico



Acqua calda sanitaria

Riscaldamento

Climatizzazione



Riscaldamento a pavimento

Applicazione tipica:

- › Posizione: Milano
- › Temperatura di progetto: -7°C
- › Carico termico: 7 kW
- › Temperatura a riscaldamento spento: 16°C

Soluzione tutto in uno

Spazio di installazione ridotto sia in termini di ingombro che di altezza

Rispetto alla tradizionale versione split per un'unità a parete e un serbatoio per l'acqua calda sanitaria separato, l'unità interna integrata riduce notevolmente lo spazio richiesto per l'installazione.

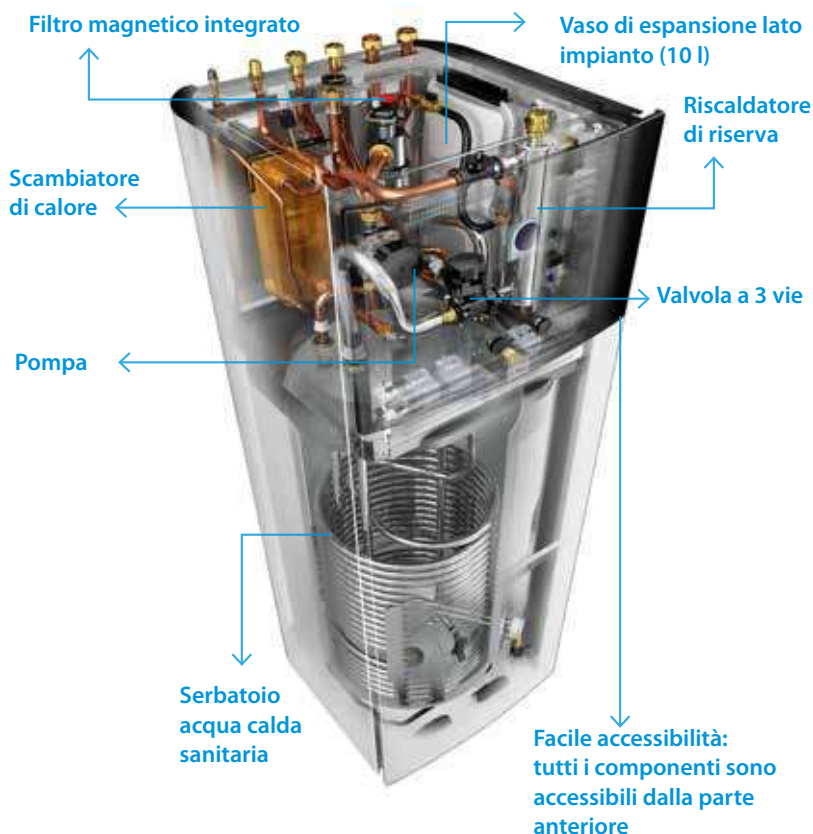
Con una larghezza di soli 600 mm e una profondità di 600 mm, l'unità interna integrata ha un ingombro simile a quello di altri elettrodomestici.

Non è necessaria quasi alcuna distanza laterale da rispettare nell'installazione dal momento che i collegamenti si trovano nella parte superiore dell'unità.

Con un'altezza di installazione di 1,65 m per un serbatoio da 180 L e di 1,85 m per un serbatoio con capacità 230 L, l'altezza d'installazione richiesta è inferiore a 2 m.

La compattezza dell'unità interna integrata è sottolineata dal design armonioso e dal look moderno che si adatta facilmente con altri elettrodomestici.

Include tutti i componenti idraulici richiesti per l'installazione: circolatore ad alta efficienza, filtro defangatore con sistema di disaerazione e valvola di by-pass.



Interfaccia avanzata



Daikin Eye

Il sensore Daikin eye intuitivo mostra lo stato del sistema in tempo reale.

Blu = funzionamento ottimale!
Se diventa rosso, si è verificato un errore.

Funzionamento semplice

Funzionamento superveloce grazie alla nuova interfaccia. Estremamente facile da usare con pochi pulsanti e 2 manopole di navigazione.

Design elegante

L'interfaccia è stata appositamente studiata per essere molto intuitiva. Lo schermo a colori con contrasto elevato assicura una visualizzazione chiara ed efficace a vantaggio di installatori o tecnici della manutenzione.

Configurazione rapida

Una volta eseguito l'accesso, la nuova interfaccia ti permetterà di configurare completamente l'unità in meno di 10 passaggi. Potrai inoltre verificare se l'unità è pronta per l'utilizzo eseguendo cicli di prova!

Unità interna integrata



Daikin Altherma Integrated R32

Pompa di calore aria-acqua a pavimento per **riscaldamento, raffrescamento e produzione di acqua calda sanitaria**, ideale per abitazioni a basso consumo energetico

- › Un serbatoio per acqua calda sanitaria in acciaio inossidabile da 180 o 230 L combinato con una pompa di calore assicurano una facile installazione
- › Tutti i componenti idraulici sono integrati; non sono pertanto necessari componenti di terzi
- › La scheda elettronica e i componenti idraulici sono posizionati sulla parte frontale per facilitarne l'accesso
- › Ingombro di installazione ridotto: 600 x 600 mm
- › Riscaldatore ausiliario integrato sezionabile a 2, 4 e 6 kW
- › L'unità esterna è in grado di estrarre calore dall'aria esterna, anche a -25°C



011-1W0218 → 222
011-1W0245, 247
011-1W0249 → 251

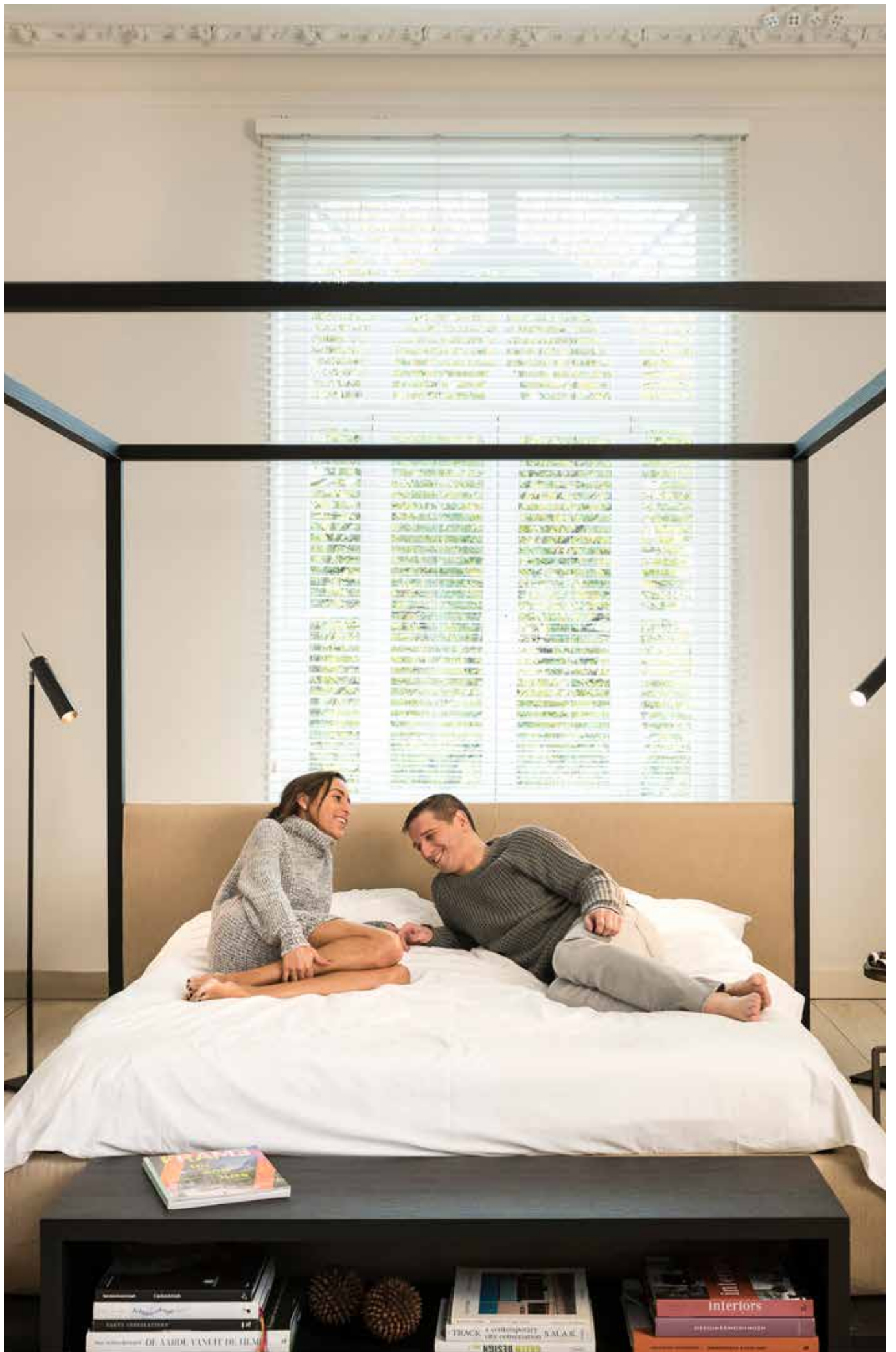


Dati sull'efficienza				EHVX + ERGA	04S18E6V(G) + 04EV	04S23E6V(G) + 04EV	08S18E6V(G) + 06EV	08S23E6V(G) + 06EV	08S18E6V(G) + 08EV	08S23E6V(G) + 08EV
Detrazione fiscale 65% - Superbonus 110%					✓	✓	✓	✓	✓	✓
Conto termico					✓	✓	✓	✓	✓	✓
Capacità di riscaldamento	Nom.		kW		4,30 (1) / 4,60 (2)		6,00 (1) / 5,90 (2)		7,50 (1) / 7,80 (2)	
Potenza assorbita	Riscaldamento	Nom.	kW		0,850 (1) / 1,26 (2)		1,24 (1) / 1,69 (2)		1,63 (1) / 2,23 (2)	
Capacità di raffrescamento	Nom.		kW		4,86 (1) / 4,52 (2)		5,96 (1) / 5,09 (2)		6,25 (1) / 5,44 (2)	
Potenza assorbita	Raffrescamento	Nom.	kW		0,810 (1) / 1,36 (2)		1,06 (1) / 1,55 (2)		1,16 (1) / 1,73 (2)	
COP					5,10 (1) / 3,65 (2)		4,85 (1) / 3,50 (2)		4,60 (1) / 3,50 (2)	
EER					5,98 (1) / 3,32 (2)		5,61 (1) / 3,28 (2)		5,40 (1) / 3,14 (2)	
Riscaldamento ambiente	Uscita acqua con condizioni climatiche medie 55°C	Generale	SCOP		3,29		3,28		3,35	
			ηs (Efficienza stagionale per il riscaldamento)		129		128		131	
				Classe di eff. stagionale per il riscaldamento				A++		
	Uscita acqua con condizioni climatiche medie 35°C	Generale	SCOP		4,54		4,52		4,61	
ηs (Efficienza stagionale per il riscaldamento)				179		178		181		
			Classe di eff. stagionale per il riscaldamento				A+++			
Riscaldamento acqua sanitaria	Generale	Profilo di carico dichiarato			L	XL	L	XL	L	XL
	Clima medio	ηwh (efficienza di riscaldamento dell'acqua)		%	127	134	125	133	125	133
			Classe di efficienza energetica riscaldamento acqua				A+			

Unità interna				EHVX	04S18E6V(G)	04S23E6V(G)	08S18E6V(G)	08S23E6V(G)	08S18E6V(G)	08S23E6V(G)						
Rivestimento	Colore	Bianco + Nero														
	Materiale	Resina/lamiera														
Dimensioni	Unità	Altezza	Larghezza	Profondità	mm	1.650x595x625	1.850x595x625	1.650x595x625	1.850x595x625	1.650x595x625	1.850x595x625					
	Peso	Unità	kg								119	128	119	128	119	128
Serbatoio	Volume acqua	l									180	230	180	230	180	230
	Max. temperatura acqua	°C									70					
	Massima pressione dell'acqua	bar									10					
	Protezione contro la corrosione										Decapaggio					
Campo di funzionam. (Lato acqua)	Riscaldamento	Min.~Max.	°C								15 ~65					
	Raffrescamento	Min.~Max.	°C								5 ~22					
	Acqua calda sanitaria	Max.	°C								70					
Livello potenza sonora	Nom.	dBA									42					
	Livello di pressione sonora	Nom.	dBA									28				
Connessioni idrauliche - acqua sanitaria	ingresso fredda/uscita calda			G 1" Maschio												
	ricircolo			-												
connessioni idrauliche - impianto			mandata/ritorno impianto			G 1" Femmina										

Unità esterna				ERGA	04EV	06EV	08EV										
Dimensioni	Unità	Altezza	Larghezza	Profondità	mm				740x884x387								
	Peso	Unità	kg								58,5						
Compressore	Quantità	1															
	Tipo	Compressore ermetico tipo Swing															
Campo di funzionamento (Temp. esterna)	Riscaldamento	Min.~Max.	°C								-25~-25						
	Raffrescamento	Min.~Max.	°C								10,0~-43,0						
	Acqua calda sanitaria	Min.~Max.	°C								-25 ~35						
Refrigerante	Tipo	R32															
	GWP	675,0															
	Carica	kg									1,50						
	Carica	TCO ₂ Eq									1,01						
Livello potenza sonora	Riscaldamento			Nom.	dBA									60			
	Raffrescamento			Nom.	dBA									62			
	Riscaldamento			Nom.	dBA									47			
	Raffrescamento			Nom.	dBA									49			
Alimentazione	Nome/Fase/Frequenza/Tensione			Hz/V									V3/1N~/50/230				
	Corrente	Fusibili consigliati			A									20			
Massima distanza	Unità interna - unità esterna			m									30				
	Gas	mm									15,9						
Tubazioni refrigerante	Liquido			mm									6,35				

(1) Raffrescamento Ta 35°C - LWE 18°C (DT = 5°C); riscaldamento Ta B5/BU 7°C/6°C - LWC 35°C (DT = 5°C) (2) Raffrescamento Ta 35°C - LWE 7°C (DT = 5°C); riscaldamento Ta B5/BU 7°C/6°C - LWC 45°C (DT = 5°C)



Daikin Altherma Bi-Bloc R32

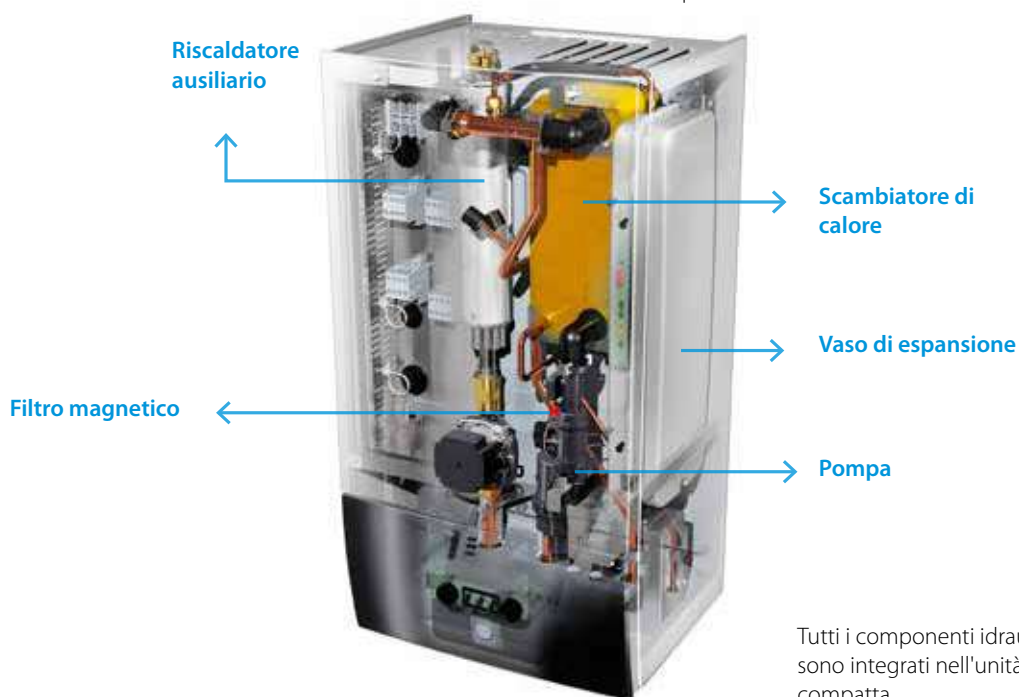


Perché scegliere Daikin Altherma Bi-Bloc R32?

L'unità split a parete Daikin Altherma R32 garantisce un riscaldamento e raffrescamento altamente flessibile per un'installazione semplice e rapida, con possibilità di collegamento opzionale per la produzione di acqua calda sanitaria.

Elevata flessibilità di installazione e collegamento all'acqua calda sanitaria

- › Tutti i componenti idraulici sono integrati; circolatore ad alta efficienza, filtro defangatore con sistema di disaerazione e valvola di by-pass. Non sono pertanto necessari componenti di terzi
- › La scheda elettronica e i componenti idraulici sono posizionati sulla parte frontale per facilitarne l'accesso
- › Unità compatta con spazio di installazione ridotto, senza praticamente bisogno di distanza laterale
- › Il design armonioso dell'unità si adatta facilmente con altri elettrodomestici
- › Collegabile ad un accumulo in acciaio inox o ad un termoaccumulo inerziale per la produzione istantanea di acqua calda sanitaria.
- › Funzione smart grid, opzionale, per la massima integrazione con l'impianto fotovoltaico



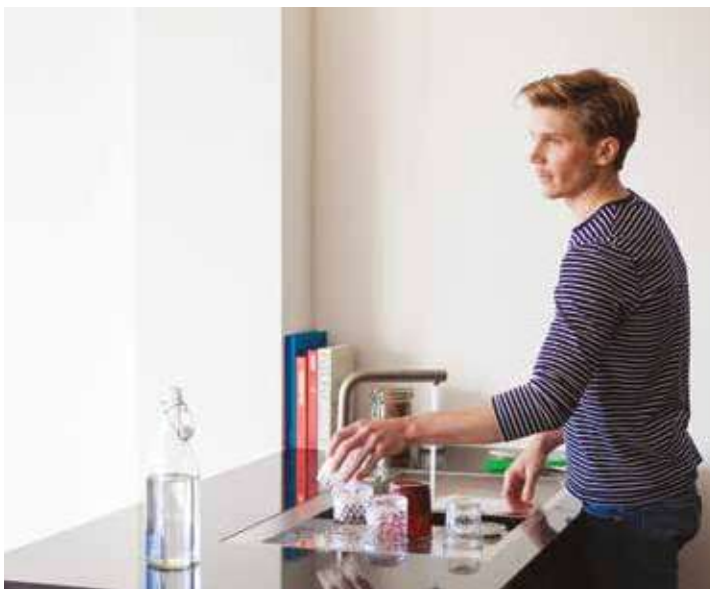
Flessibilità nella produzione di acqua calda sanitaria

Se lo spazio a disposizione per l'installazione è ridotta, un serbatoio in acciaio inossidabile separato risponde ai requisiti di flessibilità di installazione richiesti.

Gamma termoaccumulatori Daikin HybridCube: comfort ancora maggiore per la produzione di acqua calda sanitaria

L'unità a parete collegata a un termoaccumulatore assicura livelli di comfort ancora maggiori.

- › Principio dell'acqua corrente: erogazione di acqua calda sanitaria a richiesta evitando il rischio di contaminazione e sedimentazione
- › Produzione ottimale di acqua calda sanitaria: prestazioni di erogazione elevate
- › Possibilità di eventuale integrazione in futuro con l'energia solare rinnovabile e altre fonti di calore, come una stufa
- › L'unità leggera e solida combinata al principio a cascata offre opzioni di installazione flessibili



Come funziona?

Pensata per abitazioni grandi e piccole, i clienti possono scegliere il loro sistema per la produzione di acqua calda sanitaria nella versione pressurizzata e non pressurizzata.



Esempio di installazione con un serbatoio per acqua calda sanitaria in acciaio inossidabile.



Daikin Altherma Bi-Bloc R32

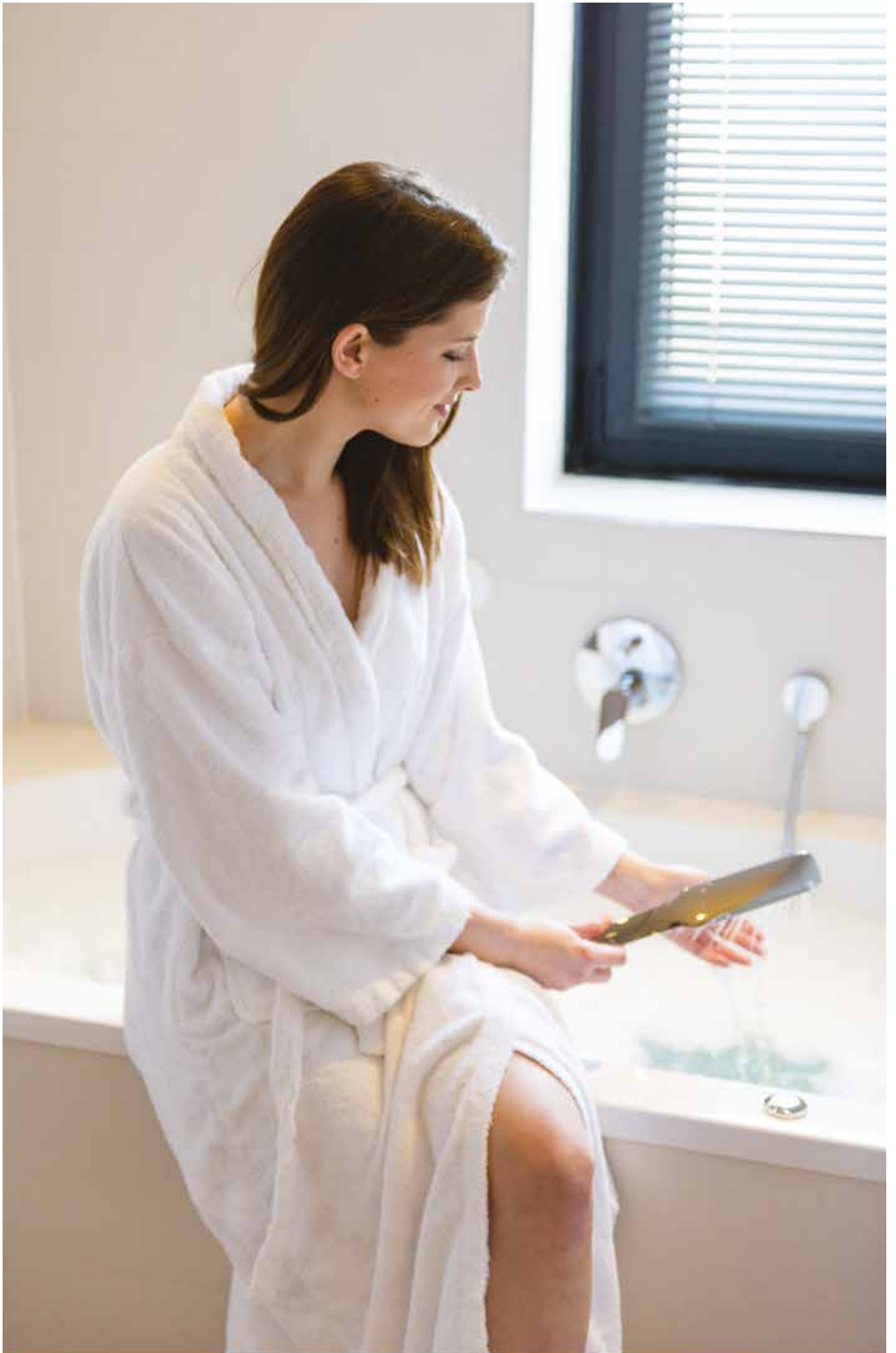
Pompa di calore aria-acqua a parete **reversibile**, ideale per abitazioni a basso consumo energetico

- › Tutti i componenti idraulici sono integrati; non sono pertanto necessari componenti di terzi
- › La scheda elettronica e i componenti idraulici sono posizionati sulla parte frontale per facilitarne l'accesso
- › Unità compatta con spazio di installazione ridotto, senza praticamente bisogno di distanza laterale
- › Il design armonioso dell'unità si adatta facilmente con altri elettrodomestici
- › Collegabile a un serbatoio in acciaio inossidabile o a un termoaccumulatore Daikin HybridCube
- › L'unità esterna è in grado di estrarre calore dall'aria esterna, anche a -25°C



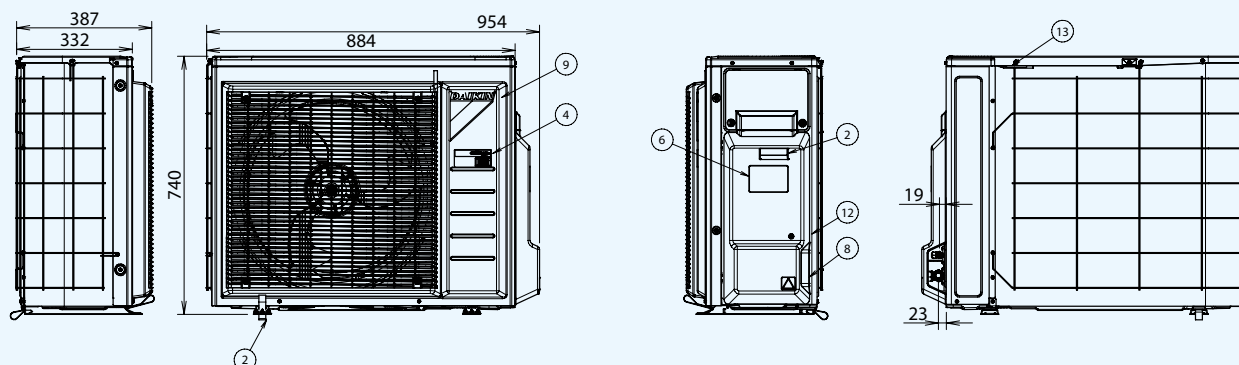
Dati sull'efficienza				EHBX + ERGA	04E6V + 04EV	08E6V + 06EV	08E9W + 06EV	08E6V + 08EV	08E9W + 08EV	
Detrazione fiscale 65% - Superbonus 110%					✓	✓	✓	✓	✓	
Conto termico					✓	✓	✓	✓	✓	
Capacità di riscaldamento	Nom.		kW	4,30 (1) / 4,60 (2)		6,00 (1) / 5,90 (2)		7,50 (1) / 7,80 (2)		
Potenza assorbita	Riscaldamento	Nom.	kW	0,850 (1) / 1,26 (2)		1,24 (1) / 1,69 (2)		1,63 (1) / 2,23 (2)		
Capacità di raffrescamento	Nom.		kW	4,86 (1) / 4,52 (2)		5,96 (1) / 5,09 (2)		6,25 (1) / 5,44 (2)		
Potenza assorbita	Raffrescamento	Nom.	kW	0,810 (1) / 1,36 (2)		1,06 (1) / 1,55 (2)		1,16 (1) / 1,73 (2)		
COP					5,10 (1) / 3,65 (2)	4,85 (1) / 3,50 (2)		4,60 (1) / 3,50 (2)		
EER					5,98 (1) / 3,32 (2)	5,61 (1) / 3,28 (2)		5,40 (1) / 3,14 (2)		
Riscaldamento ambiente	Uscita acqua con condizioni climatiche medie 55°C	Generale	SCOP		3,29	3,28		3,35		
			ηs (Efficienza stagionale per il riscaldamento)	%	129	128		131		
				Classe di eff. stagionale per il riscaldamento	A++					
	Uscita acqua con condizioni climatiche medie 35°C	Generale	SCOP		4,54	4,52		4,61		
ηs (Efficienza stagionale per il riscaldamento)			%	179	178		181			
			Classe di eff. stagionale per il riscaldamento	A+++						
Unità interna				EHBX	04E6V	08E6V	08E9W	08E6V	08E9W	
Rivestimento	Colore	Bianco + Nero								
	Materiale	Resina, lamiera								
Dimensioni	Unità	Altezza	Larghezza	Profondità	840x440x390					
Peso	Unità	42,0			42,4	42,0	42,4			
Campo di funzionam. (Lato acqua)	Riscaldamento	Min.~Max.	°C			15~65				
	Raffrescamento	Min.~Max.	°C			25~80				
	Acqua calda sanitaria	Min.~Max.	°C			25~75				
Livello potenza sonora	Nom.	dBA			42					
Livello di pressione sonora	Nom.	dBA			28					
Connessioni idrauliche - Impianto	mandata/ritorno impianto			G 1" Femmina						
Unità esterna				ERGA	04EV	06EV	08EV			
Dimensioni	Unità	Altezza	Larghezza	Profondità	740x884x387					
Peso	Unità	kg			58,5					
Compressore	Quantità	1								
	Tipo	Compressore ermetico tipo Swing								
Campo di funzionamento (Temp. esterna)	Riscaldamento	Min.~Max.	°C			-25~25				
	Raffrescamento	Min.~Max.	°CBS			10,0~43,0				
	Acqua calda sanitaria	Min.~Max.	°CBS			-25~35				
Refrigerante	Tipo	R32								
	GWP	675								
	Carica	kg	1,50							
	Carica	TCO ₂ Eq	1,01							
	Controllo	Valvola di espansione								
Livello potenza sonora	Riscaldamento	Nom.	dBA	58	60	62			62	
	Raffrescamento	Nom.	dBA	61	62					
Livello di pressione sonora	Riscaldamento	Nom.	dBA	44	47	49			49	
	Raffrescamento	Nom.	dBA	48	49	50			50	
Alimentazione	Nome/Fase/Frequenza/Tensione			Hz/V						
Corrente	Fusibili consigliati			A						
Massima distanza	Unità interna - unità esterna			m						
Tubazioni refrigerante	Gas	mm			30					
	Liquido	mm			15,9					
				6,35						

(1) Raffrescamento Ta 35°C - LWE 18°C (DT = 5°C); riscaldamento Ta BS/BU 7°C/6°C - LWC 35°C (DT = 5°C) (2) Raffrescamento Ta 35°C - LWE 7°C (DT = 5°C); riscaldamento Ta BS/BU 7°C/6°C - LWC 45°C (DT = 5°C)

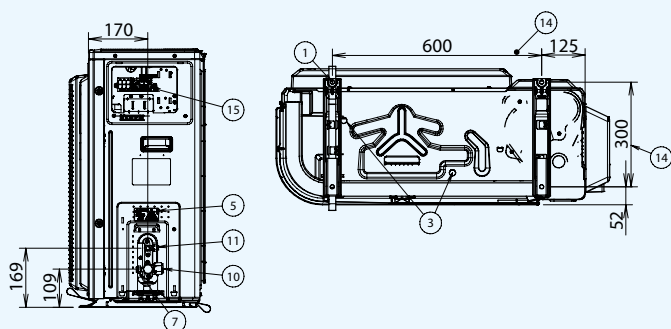


Unità esterne Altherma 3 ad R32 (ERGA04-08EV)

Dimensionali e spazi di installazione

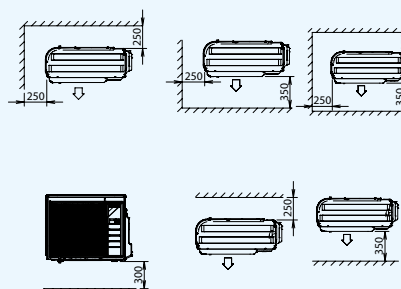


In caso di rimozione della copertura della valvola di arresto



Spazio minimo per passaggio aria

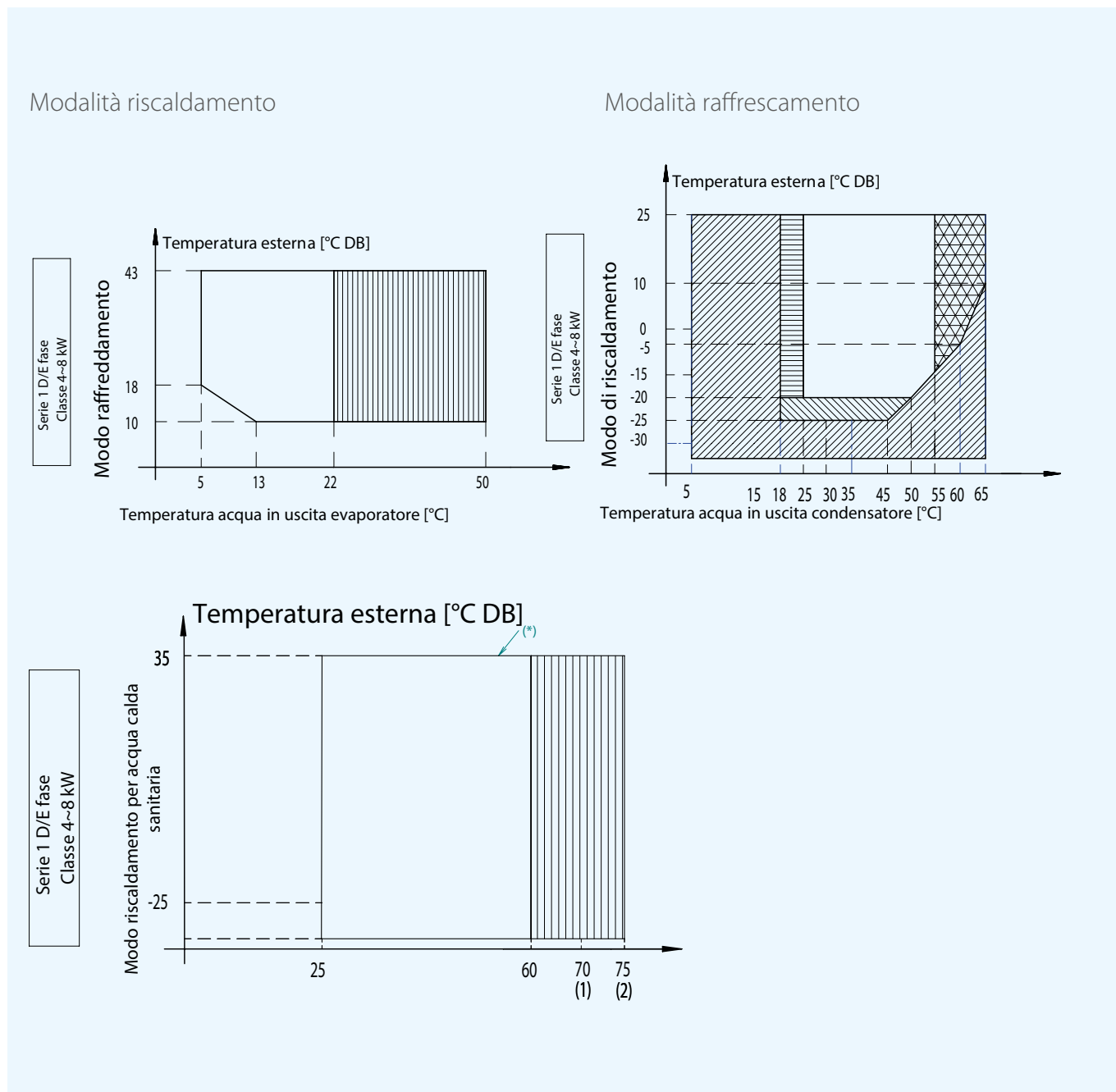
Altezza a parete sul lato di uscita aria < 1200 mm



- ① 4 fori per bulloni di ancoraggio M8 oppure M10
- ② Maniglia
- ③ Uscita di scarico
- ④ Targhetta dati
- ⑤ Etichetta con le precauzioni
- ⑥ Targa del costruttore
- ⑦ Sportello di manutenzione
- ⑧ Area ingresso cavi
- ⑨ Etichetta con nome marca
- ⑩ Valvola di arresto del gas
- ⑪ Valvola di arresto del liquido
- ⑫ Etichetta per le responsabilità relative al prodotto
- ⑬ Termistore temperatura aria esterna
- ⑭ Passo dei fori per i bulloni della fondazione
- ⑮ Morsettiera a striscia con terminale di terra

Unità esterne Altherma 3 ad R32 (ERGA04-08EV)

Range operativo dell'unità esterna



Legenda

	Funzionamento del solo riscaldatore di riserva Senza funzionamento dell'unità esterna
	Funzionamento dell'unità esterna se setpoint $\geq 25^{\circ}\text{C}$
	Funzionamento dell'unità esterna possibile, ma con eventuali riduzioni di capacità. Se la temperatura esterna $< -25^{\circ}\text{C}$, l'unità esterna si arresterà. Unità interna e riscaldatore di riserva continueranno a funzionare.
	Area di abbassamento
	Funzionamento dell'unità esterna se setpoint $>55^{\circ}\text{C}$ e $\Delta T=10^{\circ}\text{C}$ (ΔT = temperatura in uscita - temperatura in entrata)

Osservazione

In condizione di alimentazione limitata, l'unità esterna, il surriscaldatore e il riscaldatore di riserva possono funzionare solo separatamente.

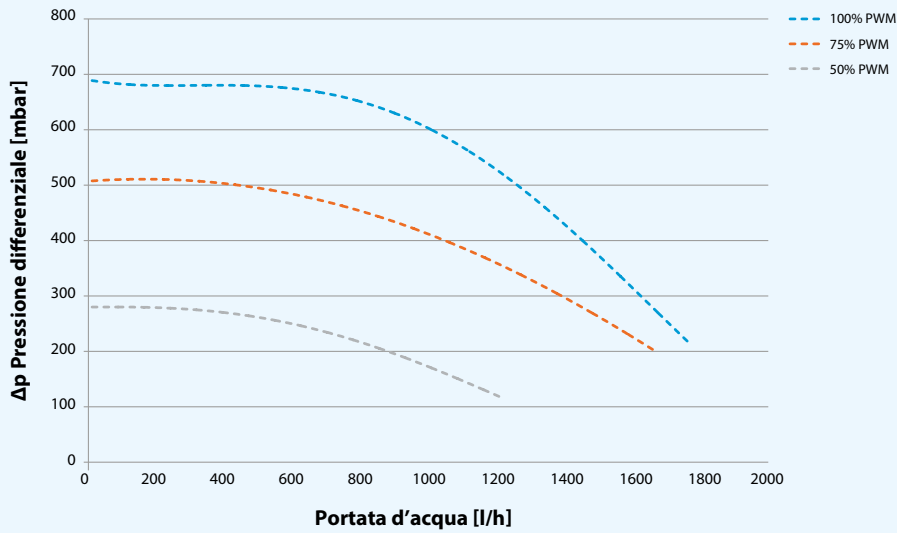
Avvertenza

Nelle aree con basse temperature ambiente e umidità elevata, oppure nelle aree caratterizzate da abbondanti nevicate, rimuovere la griglia di aspirazione per assicurare un corretto funzionamento. Elenco non esaustivo delle aree: Austria, repubblica Ceca, Danimarca, Estonia, Finlandia, Germania, Ungheria, Lettonia, Lituania, Norvegia, Polonia, Romania, Serbia, Slovacchia, Svezia, ...

Unità interne Altherma 3 ad R32

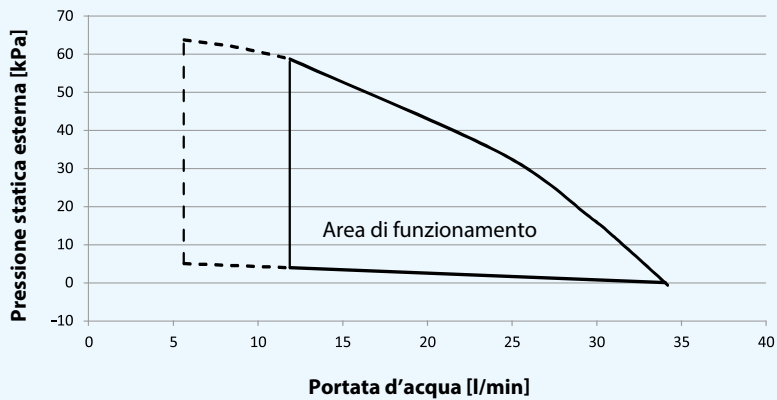
Diagrammi circolatori

Compact R32



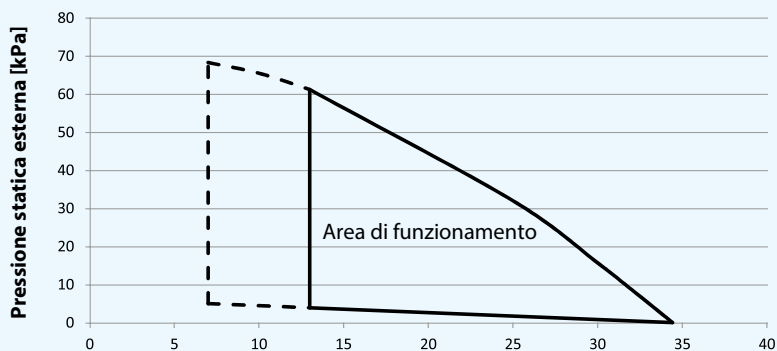
Integrated R32

EHV(X)(04/08)*EA*



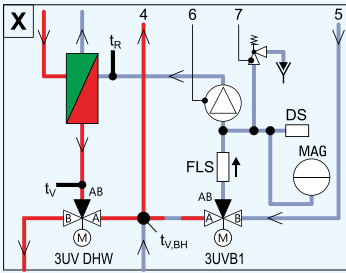
Bi-Bloc R32

EHB(X)(04/08)EA*



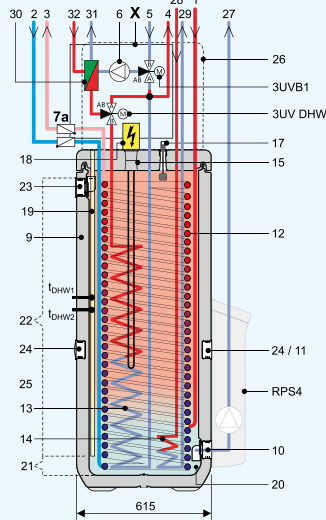
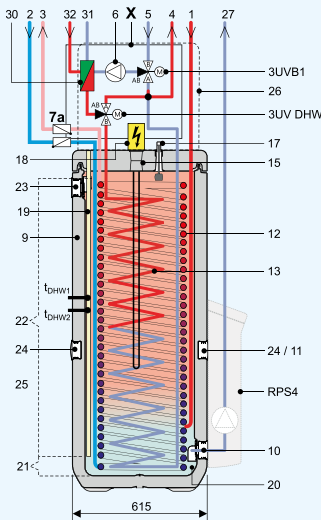
Unità interna Compact R32 (EHSX-D3)

Dimensionali e descrizione del prodotto



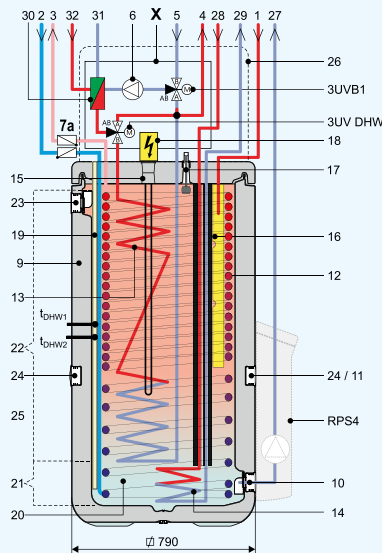
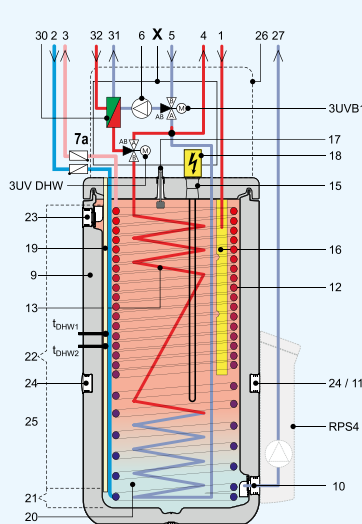
Compact 300 I

Compact 300 I BIV



Compact 500 I

Compact 500 I BIV

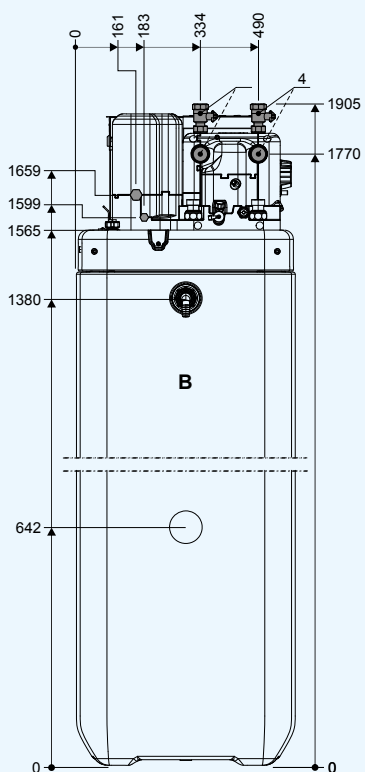


1	Solare - mandata o collegamento per ulteriori sorgenti termiche (solo BIV)
2	Collegamento acqua fredda (1" AG)
3	Acqua calda (1" AG)
4	Mandata riscaldamento (1" AG)
5	Ritorno riscaldamento (1" AG)
6	Pompa di circolazione
7a	Accessori raccomandati: Valvole di ritegno (2 pezzi)
8	disaeratore
9	Bollitore (involucro a doppia parete di polipropilene con isolamento termico in espanso rigido di PUR)
10	Raccordo di riempimento e svuotamento oppure Solare - collegamento di ritorno
11	Inserto per centralina solare o maniglia
12	Scambiatore di calore (acciaio inox) per il riscaldamento dell'acqua sanitaria
13	Scambiatore di calore (acciaio inox) per il caricamento del bollitore o integrazione riscaldamento
14	Scambiatore di calore (acciaio inox) per il caricamento del bollitore
15	Collegamento per backup-heater opzionale EKBUxx (R 1½" IG)
16	Tubo di stratificazione mandata solare
17	Indicazione di livello (acqua del bollitore)
18	Opzionale: Backup-heater elettrico (EKBUxx)
19	Custodia a immersione per sonde termiche del bollitore tDHW1 e tDHW2
20	Acqua del bollitore senza pressione
21	Zona solare
22	Zona acqua calda
23	Collegamento troppopieno di sicurezza
24	Alloggiamento per maniglia
25	Targhetta
26	Copertura protettiva
27	Ritorno solare
28	Mandata solare (3/4" IG + 1" AG)
29	Ritorno solare (3/4" IG + 1" AG)
30	Scambiatore di calore a piastre
31	Collegamento refrigerante linea liquido
32	Collegamento refrigerante linea gas
3UVB1	Valvola a 3 vie (circuiti generatore di calore interno)
3UV DHW	Valvola a 3 vie (acqua calda/riscaldamento)
DS	Sensore pressione
FLS (tR1 / V1)	Sonda di temperatura di ritorno e portata
tDHW1, tDHW2	Sonda di temperatura del bollitore
tR2	Sonda di temperatura ritorno
tV1, tV2	Sonda di temperatura mandata
tV, BH	Sonda di temperatura di mandata Backup-Heater
RoCon B1	Unità di comando Daikin Altherma EHS(X/H) centralina
EKSRPS4A	Opzionale: Daikin Gruppo di regolazione e pompaggio

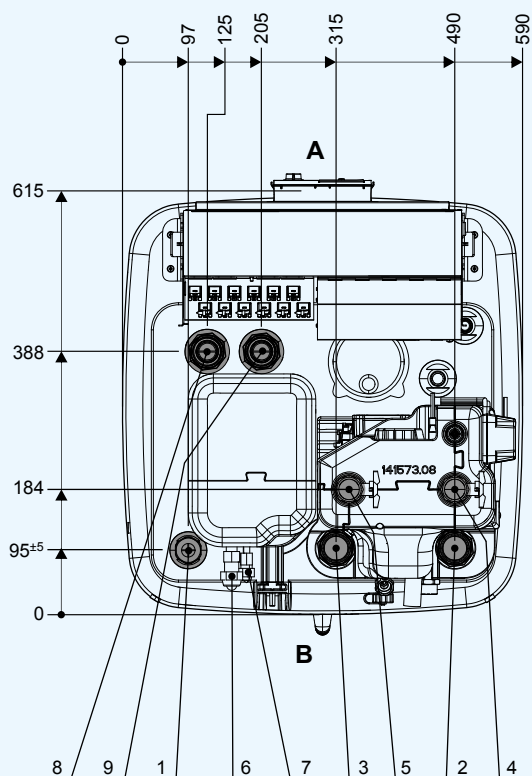
Unità interna Compact R32 (EHSX-D3)

Dimensionali e descrizione del prodotto

300 | Vista laterale



300 | Vista dall'alto



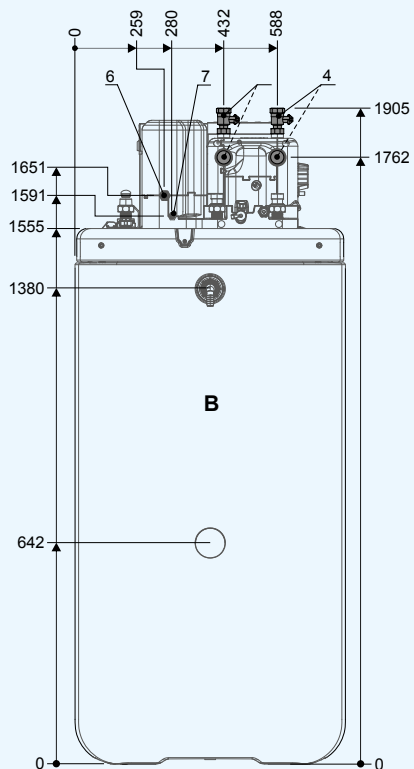
1	Mandata solare
2	Acqua fredda
3	Acqua calda
4	Mandata riscaldamento
5	Ritorno riscaldamento
6	Collegamento refrigerante linea gas
7	Collegamento refrigerante linea liquido
8	Mandata solare (solo versione BIV)
9	Ritorno solare (solo versione BIV)

A	Fronte
B	Retro

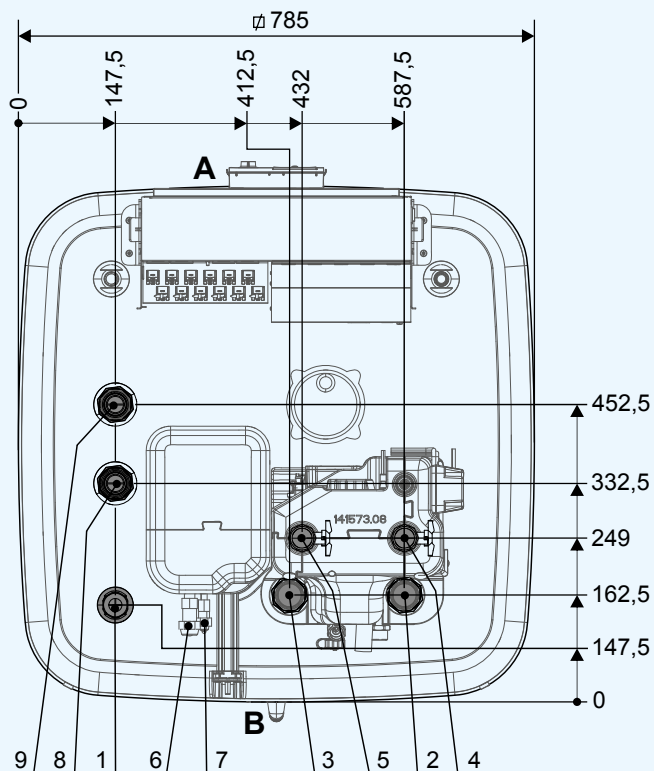
Unità interna Compact R32 (EHSX-D3)

Dimensionali e descrizione del prodotto

500 | Vista laterale



500 | Vista dall'alto

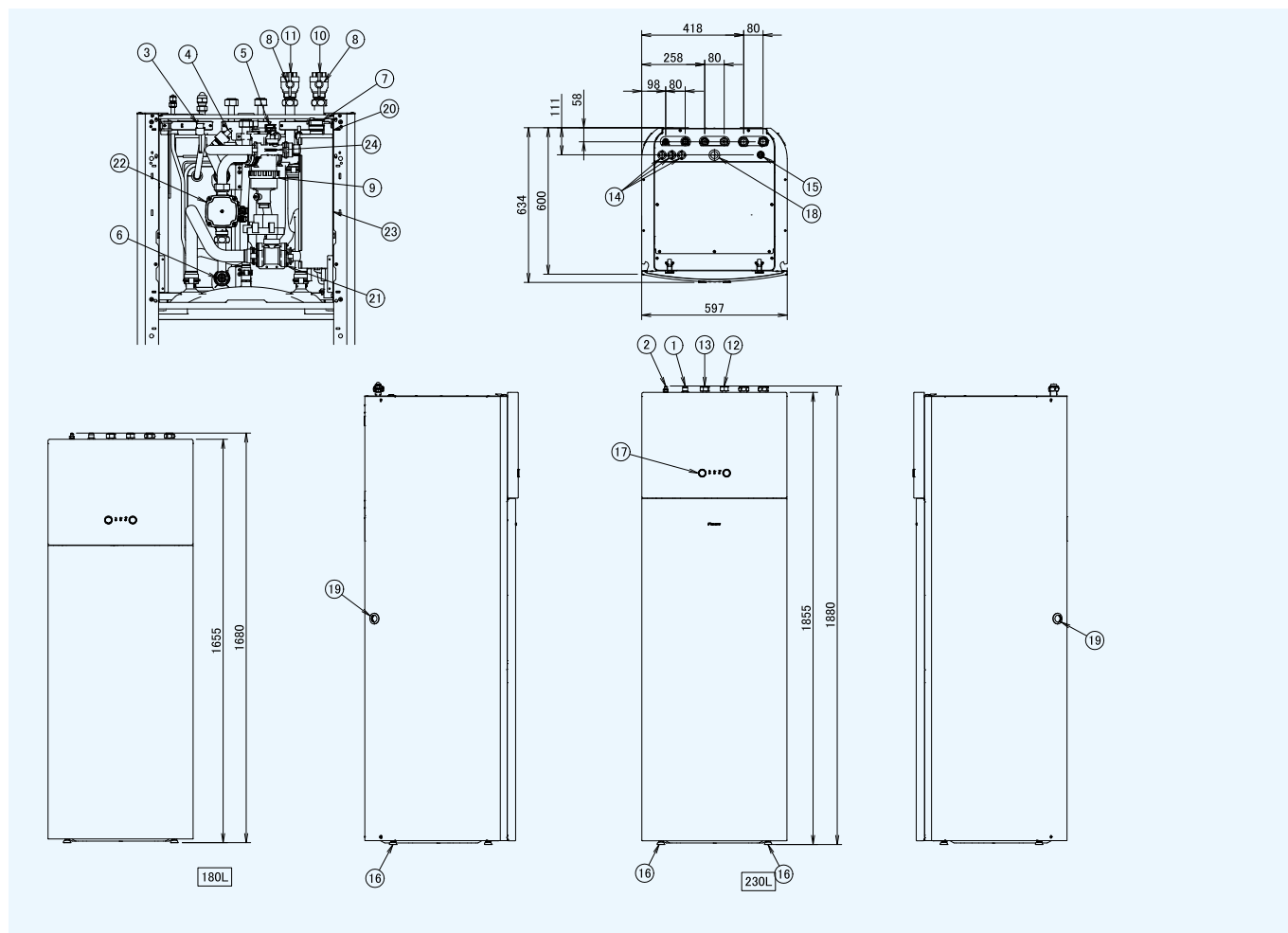


1	Mandata solare
2	Acqua fredda
3	Acqua calda
4	Mandata riscaldamento
5	Ritorno riscaldamento
6	Collegamento refrigerante linea gas
7	Collegamento refrigerante linea liquido
8	Mandata solare (solo versione BIV)
9	Ritorno solare (solo versione BIV)

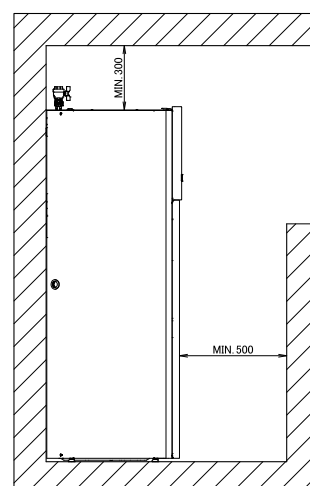
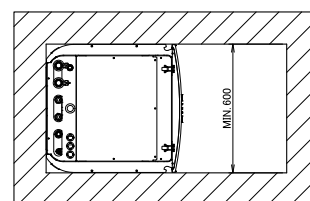
A	Fronte
B	Retro

Unità interna Integrated R32 (EHVX-E)

Dimensionali e spazi di installazione

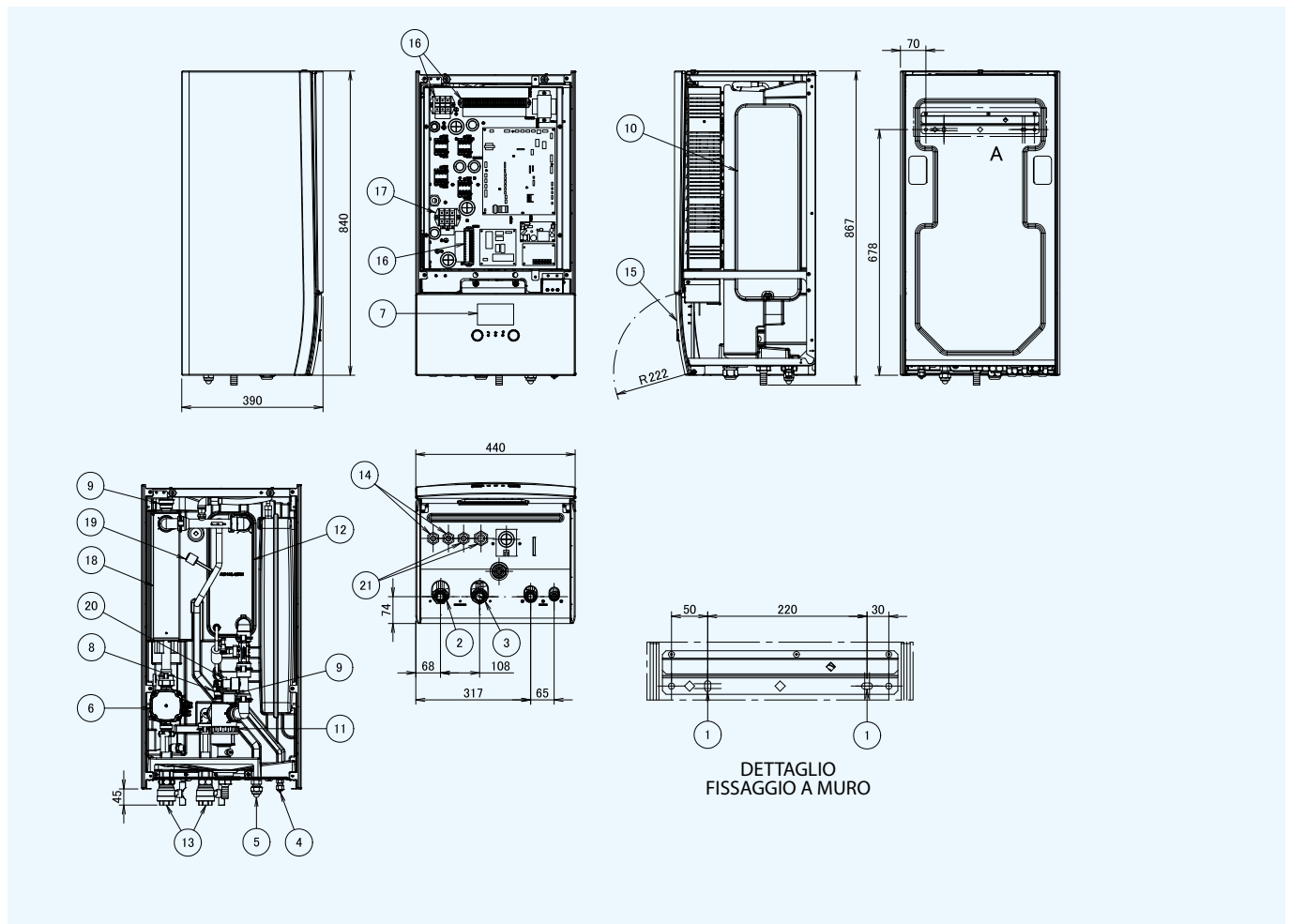


- ① Connessione svasata Ø 15.90mm del tubo del gas
- ② Connessione svasata Ø 6.35mm del tubo del liquido
- ③ Sensore di pressione del refrigerante
- ④ Sensore pressione acqua riscaldamento ambiente
- ⑤ Valvola di sicurezza
- ⑥ Valvola di scarico dell circuito idraulico
- ⑦ Spurgo aria
- ⑧ Valvola di intercettazione
- ⑨ filtro magnetico / separatore di sporcizia
- ⑩ Connessione 1" F BSP di entrata dell'acqua
- ⑪ Connessione 1" F BSP di uscita dell'acqua
- ⑫ Acqua calda sanitaria: entrata acqua fredda 3/4" F BSP
- ⑬ Acqua calda sanitaria: uscita acqua calda 3/4" F BSP
- ⑭ Entrata cablaggio di alta tensione Ø 24mm
- ⑮ Entrata cablaggio di bassa tensione Ø 15mm
- ⑯ Piedini di livellamento
- ⑰ Interfaccia utente
- ⑱ Collegamento di ricircolo G 3/4" (femmina)
- ⑲ Uscita di scarico (unità + valvola di sicurezza)
- ⑳ Vaso di espansione
- ㉑ Valvola a 3 vie
- ㉒ Pompa
- ㉓ Riscaldatore di riserva
- ㉔ Sensore flusso

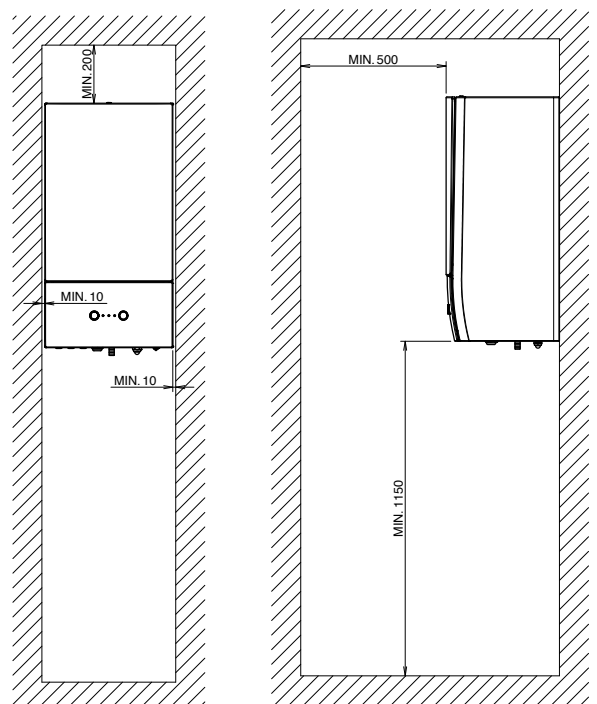


Unità interna Bi-Bloc R32 (EHBX-E)

Dimensionali e spazi di installazione



- ① Fori (Ø 8.5) per montaggio a parete
- ② Connessione (1" F BSP) di uscita dell'acqua
- ③ Connessione (1" F BSP) di entrata dell'acqua
- ④ Collegamento del liquido refrigerante Ø 6.35 Connessione svasata
- ⑤ Collegamento per gas refrigerante Ø 15.9 Connessione svasata
- ⑥ Pompa
- ⑦ Interfaccia utente
- ⑧ Valvola di sicurezza Pressione
- ⑨ Spurgo aria
- ⑩ Vaso di espansione
- ⑪ Filtro magnetico / separatore di sporcizia
- ⑫ Scambiatore di calore (refrigerante / acqua)
- ⑬ Valvole di intercettazione
- ⑭ Ingresso cavi di alimentazione / cavi di comunicazione
- ⑮ Sportello di manutenzione
- ⑯ Morsetti del quadro elettrico
- ⑰ Morsetti del quadro elettrico per serbatoio acqua calda sanitaria (opzione)
- ⑱ Riscaldatore di riserva
- ⑲ Sensore di pressione del refrigerante
- ⑳ Sensore di pressione acqua riscaldamento ambiente
- ㉑ Opzioni



Termoaccumulatori e accumuli

Opzioni di installazione per il sistema di riscaldamento dell'acqua

Perché scegliere un termoaccumulatore o un accumulo per l'acqua calda sanitaria?

Sia che tu abbia solamente bisogno di acqua calda sia che tu voglia combinare l'acqua calda con gli impianti solari, abbiamo le soluzioni migliori in grado di garantire i massimi livelli di comfort, efficienza energetica e affidabilità.

Accumulo tradizionale di ACS

Serbatoio in acciaio inossidabile

Comfort

- › Disponibile con capacità da 150, 180, 200, 250 e 300 litri, in acciaio inossidabile EKHWS(U)-D

Efficienza

- › Lo strato isolante di elevata qualità mantiene al minimo la dispersione di calore
- › Riscaldamento efficiente: da 10°C a 50°C in soli 60 minuti
- › Disponibile come soluzione integrata o serbatoio separato

Affidabilità

- › Ad intervalli regolari, l'unità può riscaldare l'acqua fino 60°C per evitare il rischio di formazione di batteri



Accumulo tradizionale di ACS

Termoaccumulo Daikin HybridCube

Accumulo di acqua tecnica e produzione istantanea di acqua calda sanitaria per il massimo comfort!

L'unità monoblocco collegata a un termoaccumulatore permette di raggiungere livelli di comfort mai provati in ambiente domestico.

- › produzione istantanea di acqua calda sanitaria: erogazione di acqua calda sanitaria a richiesta evitando il rischio di contaminazione e sedimentazione
- › Prestazioni ottimali nella produzione di acqua calda sanitaria: lo sviluppo a bassa temperatura offre un'erogazione altamente efficiente
- › Pronto per il futuro: possibilità di integrazione con l'energia solare rinnovabile e altre fonti di calore, come una stufa
- › L'unità leggera e solida combinata al principio a cascata offre opzioni di installazione flessibili

Pensato per abitazioni grandi e piccole, i clienti possono scegliere il loro sistema per la produzione di acqua calda sanitaria nella versione pressurizzata e non pressurizzata.

Impianto solare drain-back non pressurizzato

- › I collettori solari si riempiono di acqua solo quando il sole fornisce una quantità di calore sufficiente
- › Entrambe le pompe presenti nel gruppo di pompaggio e di regolazione si accendono per qualche istante per riempire i collettori con l'acqua del serbatoio di accumulo
- › Una volta completato il riempimento, la circolazione dell'acqua è garantita dalla seconda pompa
- › Non è necessario glicolare l'impianto solare: in caso di necessità, l'acqua dell'impianto solare si svuota nell'accumulo

Efficienza

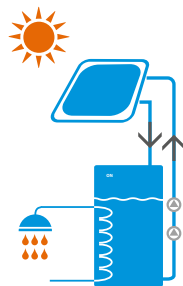
- › Pronti per il futuro: massimo utilizzo di fonti di energia rinnovabile
- › Gestione intelligente dell'accumulo di calore: riscaldamento continuo in modalità sbrinamento e utilizzo del calore accumulato per il riscaldamento di ambienti
- › Lo strato isolante di elevata qualità mantiene al minimo la dispersione di calore

Affidabilità

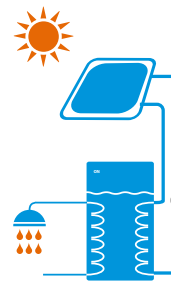
- › Accumulo senza manutenzione: assenza di corrosione, incrostazioni o depositi di calcare.



Termoaccumulo Daikin HybridCube



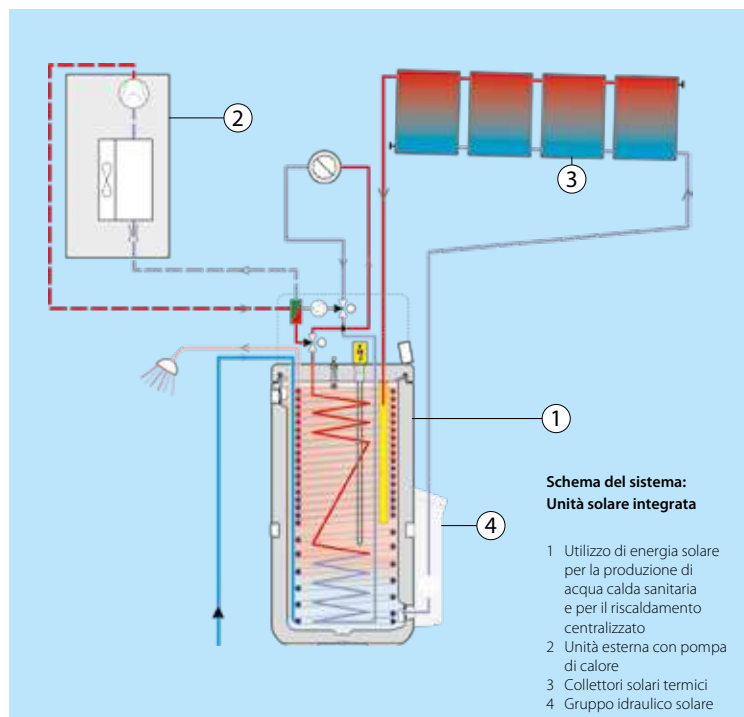
Impianto solare drain-back



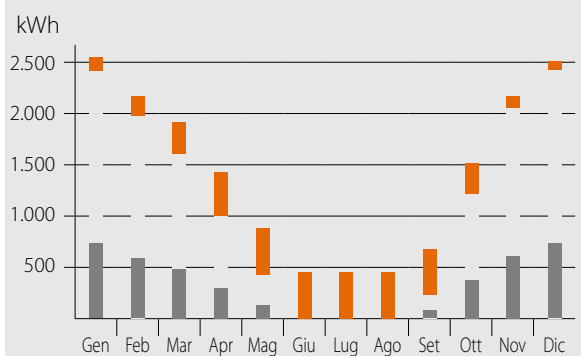
Impianto solare pressurizzato

Impianto solare pressurizzato

- › Il sistema viene riempito con un fluido per lo scambio termico e il corretto volume di liquido antigelo per evitare il congelamento durante il periodo invernale
- › Sistema pressurizzato e sigillato



Consumo energetico mensile di una casa unifamiliare media




- Utilizzo di energia solare per la produzione di acqua calda sanitaria e per il riscaldamento centralizzato
- Pompa di calore (calore dell'ambiente)
- Energia ausiliaria (elettricità)

Termoaccumulo Daikin HybridCube

Accumulo in tecnopolimero leggero e ad alto isolamento per acqua calda sanitaria con collegamento per energia solare

- › Accumulo progettato per il collegamento a impianti solari termici pressurizzati
- › Serbatoio progettato per il collegamento a impianti solari termici drain-back
- › Disponibile con capacità da 300 e 500 litri
- › Accumulo di ampie dimensioni per una fornitura di acqua calda sanitaria sempre disponibile
- › Dispersione di calore ridotta al minimo grazie all'isolamento di elevata qualità
- › Disponibile integrazione per riscaldamento ambienti (solo accumulo da 500l)



Accessorio		EKHWP	300B	500B	300PB	500PB	
Rivestimento	Colore		Bianco traffico (RAL9016) / Grigio scuro (RAL7011)				
	Materiale		Polipropilene antiurto				
Dimensioni	Unità	Altezza	mm	1650	1660	1650	1660
		Larghezza	mm	595	790	595	790
		Profondità	mm	615	790	615	790
Peso	Unità	Vuoto	kg	58	82	58	89
Accumulo	Volume acqua		l	294	477	294	477
	Materiale		Polipropilene				
	Max. temperatura acqua		°C	85			
	Isolamento	Dispersione di calore	kWh/24h	1,5	1,7	1,5	1,7
	Classe di efficienza energetica			B			
	Dispersione di calore in regime stazionario		W	64	72	64	72
	Volume accumulo		l	294	477	294	477
	Scambiatore di calore	Acqua calda sanitaria	Quantità		1		
Materiale tubi				Acciaio inossidabile (DIN 1.4404)			
Superficie frontale			m ²	5,600	5,800	5,600	5,900
Volume batteria interna			l	27,1	28,1	27,1	28,1
Pressione di esercizio			bar	6			
Carica		Quantità		1			
		Materiale tubi		Acciaio inossidabile (DIN 1.4404)			
		Superficie frontale	m ²	3	4	3	4
		Volume batteria interna	l	13	18	13	18
		Pressione di esercizio	bar	3			
Impianto solare pressurizzato		Potenza termica specifica media	W/K	1.300	1.800	1.300	1.800
Riscaldamento solare ausiliario		Potenza termica specifica media	W/K	-	-	390,00	840,00
	Materiale tubi		-	Acciaio inossidabile (DIN 1.4404)	-	Acciaio inossidabile (DIN 1.4404)	
	Superficie frontale	m ²	-	1	-	1	
	Volume batteria interna	l	-	4	-	4	
	Pressione di esercizio	bar	-	3	-	3	
Potenza termica specifica media	W/K	-	280	-	280		


Accumulo acqua calda sanitaria

Accumulo dell'acqua calda sanitaria in acciaio inossidabile

› Disponibile con capacità da 150, 180, 200, 250 e 300, in acciaio inossidabile EKHWS(U)-D



EKHWS-D

Accessorio		EKHWS	150D3V3	180D3V3	200D3V3	250D3V3	300D3V3	
Rivestimento	Colore		Bianco neutro					
	Materiale		Acciaio con rivestimento epossidico/Acciaio dolce con rivestimento epossidico					
Peso	Unità Vuoto	kg	45	50	53	58	63	
 Accumulo	Volume acqua	l	145	174	192	242	292	
	Materiale		Acciaio inossidabile (EN 1.4521)					
	Max. temperatura acqua	°C	75					
	Isolamento	Dispersione di calore	kWh/24h	1,1	1,2	1,3	1,4	1,6
		Classe di efficienza energetica		B				
		Dispersione di calore in regime stazionario	W	45	50	55	60	68
		Volume accumulo	l	145	174	192	242	292
Scambiatore di calore	Acqua calda sanitaria	Quantità	1					
		Materiale tubi	Acciaio inossidabile (EN 1.4521)					
		Superficie frontale	m ²	1,050	1,400	1,800		
		Volume batteria interna	l	4,9	6,5	8,2		
	Pressione di esercizio	bar	10					
Riscaldatore ausiliario	Capacità	kW	3					
Alimentazione	Fase/Frequenza/Tensione	Hz/V	1~/50/230					

Daikin Solaris

Dalla parte del Sole

Perché scegliere un sistema solare Daikin Solaris?

Il modo per produrre acqua calda sanitaria nel modo più ecologico ed efficiente possibile è abbinare il solare termico ad una pompa di calore, in questo modo è possibile massimizzare lo sfruttamento della fonte solare rinnovabile: in maniera diretta tramite i pannelli solari ed in maniera indiretta, tramite il calore presente nell'aria in qualsiasi momento e con qualsiasi condizione climatica.

Incentivi

Per l'installazione di un impianto solare si può effettuare la detrazione fiscale del 65% in 10 anni delle spese totali sostenute.

In alternativa il conto termico incentiva l'installazione del solare termico. Si ottiene il bonifico dell'incentivo sul conto corrente in 3 mesi. L'incentivo, in questo caso, cresce al crescere della superficie installata.



Efficienza

- › Sfruttamento efficiente dell'energia solare gratuita per acqua calda e riscaldamento
- › Massima igiene nella produzione dell'acqua calda
- › La stratificazione ottimale della temperatura nell'accumulatore termico Daikin Hybridcube ottimizza l'utilizzo dell'energia solare
- › Collegamento perfetto a diversi sistemi di riscaldamento

A vantaggio dell'ambiente

I vantaggi sono evidenti: un minor consumo energetico comporta minori emissioni e rappresenta un comportamento responsabile nei confronti del nostro ambiente. E, naturalmente, lo sfruttamento di energia solare gratuita ed ecologica per la produzione di acqua calda e il riscaldamento è previsto sin dall'inizio in tutti i sistemi in pompa di calore Daikin HPSU.



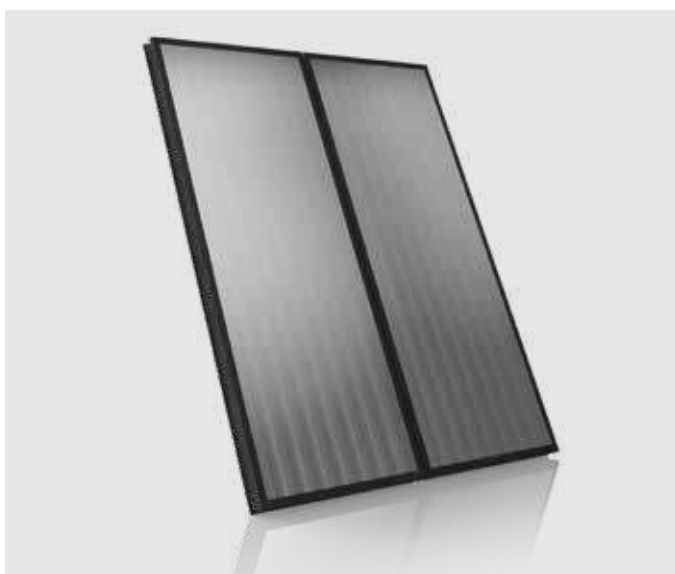
- › Abitazione 180 mq, 4 persone
- › Consumo medio giornaliero: 230 l
- › Soluzione scelta: scaldacqua Compact R32 + 3 pannelli Solaris V26P drain back.
- › Contributo rinnovabile: 85%* dell'energia da fonte rinnovabile derivante dall'impianto solare e dalla pompa di calore

*Dato medio sul territorio italiano

Collettori e centraline

Daikin Solaris

Grazie al loro rivestimento altamente selettivo, i collettori Solaris trasformano quasi tutte le radiazioni a onda corta in calore. Tre grandezze differenti di collettori permettono di adattare il prodotto a qualsiasi condizione del vostro tetto. I collettori piani Daikin Solaris offrono inoltre diverse possibilità di installazione: possono essere montati sulle tegole (sopra tetto), integrati nel tetto (nel tetto) o applicati su un tetto piano per mezzo di un supporto speciale.



Collettori piani Solaris	EKSV21P	EKSV26P	EKSH26P
Dimensioni (L x P x A)	2000 x 1006 x 85 mm	2000 x 1300 x 85 mm	1300 x 2000 x 85 mm
Superficie lorda	2,01 m ²	2,60 m ²	2,60 m ²
Capacità	1,3 litri	1,7 litri	2,1 litri
Assorbitore	Registro tubolare in rame a ventaglio con lamiera in alluminio saldata altamente selettiva		
Rivestimento	Miro-Therm (assorbimento max. 96%, emissioni circa 5% ± 2%)		
Vetratura	Vetro di sicurezza semplice, trasmissione circa 92%		
Angolazioni possibili min. - max. sopra tetto e su tetto piano	15° - 80°		
Angolazioni possibili min. - max. nel tetto	15° - 80°		

I collettori sono collaudati e resistenti contro gli shock termici.
Rendimento minimo collettore oltre 525 kWh/m² con 40% di copertura, (posizione geografica Würzburg).



Regolatore solare in pressione DSR 1	
Dimensioni (L x P x A)	145 x 95 x 60 mm
Tensione d'esercizio	230 V/50 Hz
Tensione di rete secondo DIN IEC 60 038	~230 V, +10/-15 %
Potenza assorbita	max. 5 W
Tipo di protezione secondo DIN EN 60529	IP 40
Temperatura ambiente ammessa durante l'esercizio	da 0 a 50 °C
Temperatura ambiente ammessa per lo stoccaggio	da -25 a 60 °C

Unità di regolazione e pompa RPS 4 per utilizzo Drain-Back	
Dimensioni (L x P x A)	230 x 142 x 815 mm
Tensione di rete secondo DIN IEC 60 038	~230 V, +10/-15 %
Tensione d'esercizio	230 V/50 Hz
Potenza elettrica assorbita max.	65 W (modulante* 15 - 65 W)
Regolazione	Regolatore digitale della differenza di temperatura con display in chiaro
Sensore di temperatura di mandata e portata	FLS 20* (incluso nel set)

* Il funzionamento modulante è possibile solo con FLS.



Stazione per impianto in pressione RDS 2	
Dimensioni (L x P x A)	240 x 410 x 130 mm
Tensione di rete secondo DIN IEC 60 038	~230 V, +10/-15 %
Tensione d'esercizio	230 V/50 Hz
Max. potenza elettrica assorbita dalla pompa	45 W (modulante 2 - 45 W)

Madoka



reddot award 2018
winner



La bellezza della semplicità.



Argento
RAL 9006 (metallizzato)
BRC1HHDS



Nero
RAL 9005 (opaco)
BRC1HHDK



Bianco
RAL9003 (lucido)
BRC1HHDW

Comando a filo facile da usare dal design esclusivo

Madoka riunisce raffinatezza e semplicità

Controllo intuitivo con un design esclusivo:

Le morbide curve del dispositivo di comando dell'unità Madoka creano un look elegante e raffinato, con il caratteristico display circolare color blu acceso. Le funzioni del comando, che offre un chiaro riferimento visivo con numeri grandi facili da leggere, sono accessibili tramite tre pulsanti a sfioramento che ne rendono l'uso intuitivo e facilmente adattabile, per una user experience superiore.

Tre colori per adattarsi a qualsiasi arredamento interno:

L'unità Madoka si adatta perfettamente a qualsiasi tipo di arredamento interno. L'argento conferisce un tocco in più in grado di distinguersi in qualsiasi tipo di interno o applicazione, mentre il nero è perfetto per interni più scuri ed eleganti. Il bianco conferisce un aspetto raffinato e moderno.

Parametri operativi facilmente configurabili:

Il regolatore è semplice da impostare e regolare e permette di aumentare il risparmio energetico e il comfort. Il sistema consente di selezionare la modalità operativa per l'ambiente (riscaldamento, raffreddamento o automatica), impostare la temperatura ambiente desiderata e controllare la temperatura dell'acqua calda sanitaria.

Facile aggiornamento tramite Bluetooth:

Si consiglia vivamente di utilizzare la versione software più recente dell'interfaccia utente. Per aggiornare il software o controllare la disponibilità di aggiornamenti, è necessario un dispositivo mobile e l'app Madoka Assistant. Questa app è disponibile su Google Play e Apple Store



www.daikin.it

Riscopri il valore del silenzio

Il carter per un ridotto impatto sonoro rappresenta uno strumento ideale e pratico per ridurre la rumorosità dell'unità esterna Daikin Altherma. Grazie a questo nuovo carter per un impatto sonoro ridotto, il livello sonoro delle unità esterne Daikin Altherma può essere ridotto di ulteriori -3 dBA.



Silenziosità

- Rumorosità ridotta di -3 dB(A) che corrisponde a una riduzione di oltre il 50% del livello di pressione sonora.
- Utilizzo con le unità esterne Daikin Altherma ERGA-E o ERLQ-C.
- In modalità notturna, la rumorosità è ridotta a meno di 35 dBA a 3 metri.



Aspetto moderno e funzionale

Il design lineare e discreto si adatta facilmente all'architettura delle case moderne.



Prestazioni assicurate e garanzia

- L'installazione del carter per un ridotto impatto sonoro non influisce sulle prestazioni di riscaldamento dell'unità esterna, ma riduce solo il rumore prodotto.
- La garanzia rimane invariata.



Installazione rapida

- Il carter per un ridotto impatto sonoro viene fornito in imballo flat pack.
- Può essere installato su un'unità a pavimento o a parete esterna.
- Può essere facilmente assemblato seguendo una serie di istruzioni semplici e dirette, fornite nell'imballo.
- L'installazione del carter richiede meno di 20 minuti.



Tabella delle combinazioni

Le pompe di calore Daikin Altherma 3 possono essere abbinare a numerosi accessori, accumuli e schede per soddisfare tutte le vostre esigenze.

			A parete		Accumulo integrato a pavimento	
			EHBX04EA6V	EHBX08EA9W	EHVX04S18EA3V(G)	EHVX08S18EA6V(G)
Tipo	Descrizione	Nome materiale	EHBX04EA6V	EHBX08EA9W	EHVX04S23EA3V(G)	EHVX08S23EA6V(G)
Unità esterna		ERGA04EAV3	●		●	
		ERGA06EAV3		●		●
		ERGA08EAV3		●		●
Opzioni	Scheda elettronica digitale	EKR1HBA	●	●	●	●
	Scheda elettronica controllo potenza	EKR1AHT	●	●	●	●
	Interfaccia utente	BRC1HHDK/S/W	●	●	●	●
	Sensore remoto unità esterna	EKR5CA1	●	●	●	●
Kit relè per smart grid		FWXV10-15-20ABTV3(R)	●	●	●	●
		FWXT10-15-20ATV3(L/C/CL)	●	●	●	●
		FWXM10-15-20ATV3(R)	●	●	●	●
Termoaccumulatori	Polipropilene (con impianto solare con sistema drain-back)	EKHWP300B	●	●		
		EKHWP500B	●	●		
	Polipropilene (con impianto solare pressurizzato)	EKHWP300PB	●	●		
		EKHWP500PB	●	●		
Termostato ambiente	A filo	EKRTWA	●	●	●	●
	Wireless	EKRTR1	●	●	●	●
	Sensore esterno	EKRTETS	●	●	●	●
Accumulo in acciaio inossidabile		EKHWS-D	●	●		
		EKSRRPS4A				
Opzioni	Interfaccia utente con sonda ambiente	RoCon U1				
	Modulo di miscelazione	RoCon M1				
	Sensore esterno remoto	RoCon OT1				
	Gateway per app	RoCon G1				
	Riscaldatore di riserva 1 kW / 3kW / 9kW	BU1/3/9				

Accumulo di acqua tecnica integrato	Kit solare	Bacinella di raccolta condensa dell'unità esterna	Staffe di sostegno a terra	Riscaldatore per bacinella raccolta condensa	Cover insonorizzante
EHSX-D3					
EHSXB-D3	EKS RPS4A	EKDP008D	EKFT008D	EKDPH008C	
●		●	●	●	●
●		●	●	●	●
●		●	●	●	●
●					
●					
●					
	●				
	●				
	●				
	●				
●					
●					
●					
●					
●					
●					



ISO 9001: Daikin Air Conditioning Italy S.p.A. ha ottenuto la certificazione LRQA per il Sistema di Gestione della Qualità in conformità allo standard ISO 9001:2008.

Il Sistema di Gestione della Qualità riguarda i processi di vendita e postvendita, la consulenza specialistica, L'assistenza postvendita e i corsi di formazione alla rete.



ISO 14001: Daikin Air Conditioning Italy S.p.A. ha ottenuto la certificazione LRQA per il Sistema di Gestione Ambientale in conformità allo standard ISO 14001:2004.

La certificazione ISO 14001 garantisce l'applicazione di un efficace Sistema di Gestione Ambientale da parte di Daikin Italy in grado di tutelare persone e ambiente dall'impatto potenziale prodotto dalle attività aziendali.



SA 8000: Daikin Air Conditioning Italy S.p.A. ha ottenuto la certificazione da Bureau Veritas secondo lo schema SA 8000:2008.

Tale norma garantisce il comportamento eticamente corretto da parte dell'azienda nei confronti dei lavoratori lungo tutta la filiera.



CE: garantisce che i prodotti Daikin siano conformi alle norme europee relative alla sicurezza del prodotto.



Daikin Europe N.V. ha aderito al Programma di Certificazione EUROVENT per climatizzatori (AC), gruppi refrigeratori d'acqua (LCP), unità trattamento aria (AHU) e ventilconvettori (FC); i dati dei modelli certificati sono indicati nell'elenco dei prodotti Eurovent: www.eurovent-certification.com oppure www.certiflash.com



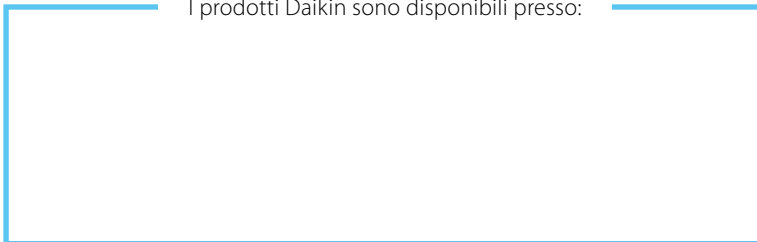
Il particolare ruolo di Daikin come costruttore di impianti di condizionamento, compressori e refrigeranti, ha coinvolto in prima persona l'azienda in questioni ambientali.

Da molti anni Daikin si propone come leader nella fornitura di prodotti che rispettano l'ambiente. Questa sfida implica la progettazione e lo sviluppo "a misura di ambiente" di una vasta gamma di prodotti e sistemi di gestione attenti al risparmio energetico e alle problematiche legate alla produzione di rifiuti.



Daikin Italy aderisce al Consorzio Re.Media per adempiere agli obblighi operativi e finanziari previsti dal D.Lgs. 151/05, relativi al trasporto, reimpiego, trattamento, recupero, riciclaggio e smaltimento dei rifiuti RAEE domestici.

I prodotti Daikin sono disponibili presso:



Daikin Air Conditioning Italy S.p.A. non si assume responsabilità per eventuali errori o inesattezze nel contenuto di questo prospetto e si riserva il diritto di apportare ai suoi prodotti, in qualunque momento e senza preavviso, eventuali modifiche ritenute opportune per qualsiasi esigenza di carattere tecnico o commerciale.

DAIKIN AIR CONDITIONING ITALY S.p.A.

Via Ripamonti, 85 - 20141 Milano - Tel. (02) 51619.1 R.A. - Fax (02) 51619222 - www.daikin.it